



Naitec STELLAIR, SENSITIVE, SMART

HASZNÁLATI UTASÍTÁS

NAITEC fali split rendszerű
klímaberendezések

A készülék üzembe helyezése előtt figyelmesen és alaposan olvassa el ezt a
használati utasítást!

Kérjük, őrizze meg ezt a kézikönyvet a későbbi felhasználás céljából.

TARTALOMJEGYZÉK

Üzemeltetés és karbantartás







- Figyelmeztetés 1
- Óvintézkedési figyelmeztetés 2 - 6
- Használati figyelmeztetések 7 - 8
- Az egyes részek megnevezése
- Tisztítás és ápolás 10 - 11
- Hibaelhárítás 12 - 13
- Telepítési szolgáltatás
- Telepítési megjegyzések 15
- Beltéri egység telepítése 19 - 22
- Kültéri egység telepítése 24 - 26
- Felszerelés és próbaüzem utáni ellenőrzés
- Karbantartási megjegyzés
- Elektronikus kézikönyv
- WI-FI 33 Modul

Megjegyzés: A kézikönyvben szereplő összes kép csak magyarázó jellegű.
A légkondicionáló kialakítása kissé eltérhet.

FIGYELMEZTETÉS

FIGYELMEZTETÉS: Ez a légkondicionáló R32 jelölésű tűzveszélyes hűtőközeget használ. Megjegyzések: Az R32 hűtőközeggel szerelt légkondicionáló, durva kezelés következtében, súlyosan károsíthatja az emberi testet, vagy a környező dolgokat.

- A helyiségnek a légkondicionáló telepítéséhez, használatához, javításához és tárolásához szükséges helynek 5 m³-nél nagyobbak kell lennie.
- A légkondicionálóba nem tölthet be 1,7 kg-nál több hűtőközeget
- Ne használjon a gyártó által javasoltaktól eltérő eszközöket a leolvasztási vagy tisztítási folyamat felgyorsítására.
- Ne lyukassza ki, vagy égesse el a légkondicionálót, és ellenőrizze, hogy a hűtőközegcső nem sérült-e meg.
- A készüléket folyamatosan működő gyújtóforrások nélküli helyiségben kell tárolni (például: nyílt tűz, gázkészülék bekapcsolása, vagy elektromos fűtés bekapcsolása).
- A légkondicionáló tárolójának alkalmasnak kell lennie a baleset által okozott mechanikai károk megelőzésére.
- Az R32 hűtőközeget használó légkondicionáló berendezések karbantartását, vagy javítását a biztonsági ellenőrzés után kell elvégezni a balesetveszély minimalizálása érdekében.
- A légkondicionálót elzáró szelep-fedéllel kell felszerelni. Telepítés, használat és karbantartás előtt figyelmesen olvassa el a kézikönyvet.

	<p>Figyelmeztetés</p>	<p>Ez a szimbólum azt jelzi, hogy ez a készülék gyúlékony hűtőközeget használ. Ha a hűtőközeg szivárog, és külső gyújtóforrásnak van kitéve, tűzveszély áll fenn. (Csak UL vagy ETL-MARKI NG, UL60335-2-40)</p>
	<p>Figyelmeztetés</p>	<p>Ez a szimbólum azt jelzi, hogy a készülék gyúlékony hűtőközeget használ. Ha a hűtőközeg szivárog és külső gyújtóforrásnak van kitéve, tűzveszély áll fenn. (CE-jelöléssel és CB-jelöléssel ellátott AC, IEC 60335-2-40 A 1:2016)</p>
	<p>Figyelmeztetés</p>	<p>Ez a szimbólum azt jelzi, hogy a készülék gyúlékony hűtőközeget használ. Ha a hűtőközeg szivárog és külső gyújtóforrásnak van kitéve, tűzveszély áll fenn. (CE-jelöléssel és CB-jelöléssel ellátott AC, IEC 60335-2-40 A 1:2016)</p>
	<p>Felhívás</p>	<p>Ez a szimbólum azt jelzi, hogy a használati utasítást figyelmesen el kell olvasni.</p>
	<p>Felhívás</p>	<p>Ez a szimbólum azt jelzi, hogy ezt a berendezést a szervizszemélyzetnek kell kezelnie a telepítési kézikönyvnek megfelelően.</p>
	<p>Felhívás</p>	<p>Ez a szimbólum azt jelzi, hogy rendelkezésre állnak olyan információk, mint a használati utasítás, vagy telepítési utasítások.</p>

Óvintézkedési figyelmeztetés

Az utasítások be nem tartása miatti nem megfelelő telepítés, vagy üzemeltetés, személyi sérülést, vagy vagyoni, anyagi kárt, stb. okozhat. A súlyosság besorolása a következő jelzések szerint történik:

Figyelmeztetés	Felhívás
Ez a szimbólum halál, vagy súlyos sérülés lehetőségét jelzi	Ez a szimbólum sérülés, vagy anyagi kár veszélyét jelzi.

Figyelmeztetés

A készüléket 8 éves, vagy annál idősebb gyermekek, valamint csökkent fizikai, érzékszervi, vagy mentális képességekkel, illetve tapasztalattal és ismeretekkel nem rendelkező személyek akkor használhatják, ha felügyelet alatt állnak, vagy útmutatást kaptak a készülék biztonságos használatára vonatkozóan, és megértették a veszélyek kockázatát. Gyermekek nem játszhatnak a készülékkel. A tisztítást és a karbantartást gyermekek felügyelet nélkül nem végezhetik. (csak CE-jelöléssel ellátott AC esetén)

Ez a készülék nem használható csökkent fizikai, érzékszervi vagy mentális képességekkel rendelkező személyek (beleértve a gyermekeket is) számára, vagy olyan személyek számára, akik nem rendelkeznek tapasztalattal és ismeretekkel, kivéve, ha a biztonságukért felelős személy felügyeletet biztosít, vagy útmutatást adott nekik a készülék használatára vonatkozóan. A gyermekeket felügyelet alatt kell tartani annak biztosítása érdekében, hogy ne játsszanak a készülékkel.

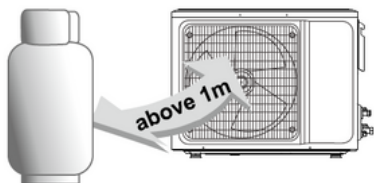
(Kivéve AC CE-jelöléssel)

Óvintézkedési figyelmeztetés

<p>A légkondicionálót földelni kell. A földelés elmulasztása áramütést okozhat.</p>  <p>Ne csatlakoztassa a földelővezetékét a gázvezetékhez, a vízvezetékhez, a villámhárítóhoz, vagy a telefon földelővezetékéhez.</p>	<p>Mindig kapcsolja ki a készüléket és szakítsa meg az áramellátást, ha a készüléket huzamosabbideig nem használja - a biztonság érdekében.</p> 	<p>Ügyeljen arra, hogy a távirányító és a beltéri egység ne legyen elárasztva, vagy túlságosan nedves.</p>  <p>NO!</p> <p>Ellenkező esetben az rövidzárlatot okozhat.</p>
<p>Ha a tápkábel sérült, a gyártónak, szervizképviselőjének, vagy hasonlóan képzett személynek kell kicserélnie a veszély elkerülése érdekében.</p> 	<p>Működés közben ne működtesse a kapcsolót nedves kézzel.</p>  <p>NO!</p> <p>Ez áramütést okozhat.</p>	<p>Ne ossza meg a konnektort más elektromos készülékkel.</p>  <p>NO!</p> <p>Ennek elmulasztása áramütést, sőt tüzet és robbanást okozhat.</p>
<p>Karbantartás, vagy tisztítás előtt mindig kapcsolja ki és szakítsa meg az áramellátást.</p>  <p>Ennek elmulasztása áramütést vagy károsodást okozhat.</p>	<p>Ne rángassa a tápkábelt</p>  <p>NO!</p> <p>A rángatott tápkábel sérülése súlyos áramütést okozhat.</p>	<p>Figyelmeztetés, hogy a készülékhez csatlakoztatott csatornák nem tartalmazhatnak gyújtóforrást.</p>

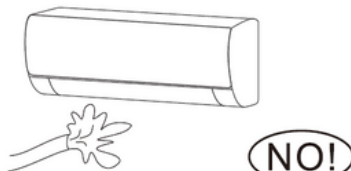
Óvintézkedési figyelmeztetés

Ne telepítse klímaberendezését oda, ahol gyúlékony gázok, vagy folyadékok vannak. A köztük lévő távolságnak többnek kell lennie, mint 1 m.



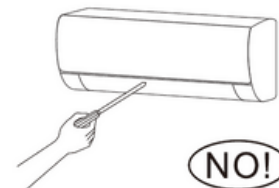
Ez tüzet, vagy robbanást okozhat.

Ne használjon folyékony vagy maró hatású tisztítószereket a légkondicionáló tisztításához és ne csepegtesse vízzel vagy más folyadékkal.



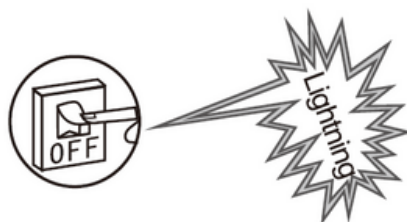
Ez áramütést, vagy a készülék károsodását okozhatja.

Ne próbálja meg saját maga megjavítani a légkondicionálót.



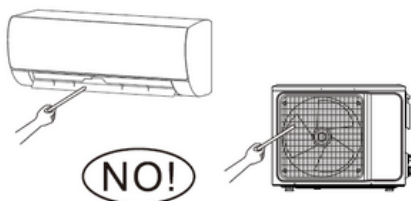
A nem megfelelő javítások tüzet vagy robbanást okozhatnak. Minden szervizkéréssel forduljon szakképzett szerviztechnikushoz.

Viharos villámlás idején ne használja a légkondicionálót



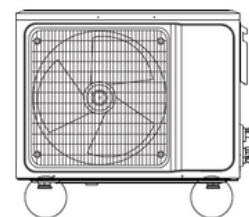
A veszély elkerülése érdekében az áramellátást időben meg kell szakítani.

Ne tegye a kezét, vagy bármilyen tárgyat a légbeömlő bemenetébe, vagy kimenetébe.



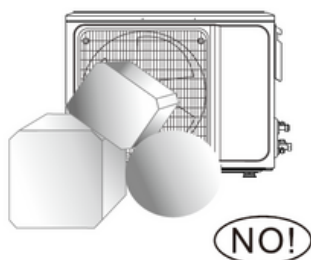
Ez személyi sérülést, vagy a készülék károsodását okozhatja

Figyeljen, hogy a telepített állvány elég erős-e, vagy sem.



Ha sérült, leeshet és sérülést okozhat.

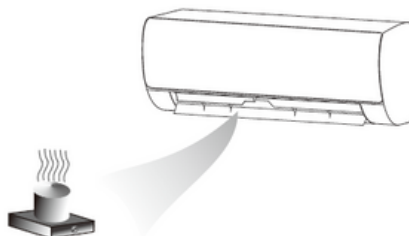
Ne zárja el a levegőbemenetet, vagy-kimenetet.



(NO!)

Ellenkező esetben a hűtési vagy fűtési teljesítmény gyengül, a rendszer leállását okozhatja.

Ne hagyja, hogy a légkondicionáló a fűtőberendezésre fújja a levegőt.



Ellenkező esetben hiányos égéshez vezet, ami mérgezést okozhat

A készüléket a nemzeti villamos vezetékezési előírásoknak megfelelően kell telepíteni.

Az esetleges áramütések elkerülése érdekében névleges kapacitású szivárgási áram megszakítót kell felszerelni.

Óvintézkedési figyelmeztetés

A termék fluortartalmú üvegházhatású gázokat tartalmaz.

A hűtőközeg szivárgása hozzájárul az éghajlatváltozáshoz. Egy alacsonyabb globális felmelegedési potenciállal (GWP) rendelkező hűtőközeg kevésbé járulna hozzá a globális felmelegedéshez, ha a légkörbe kerülne, mint egy magasabb GWP-vel rendelkező hűtőközeg. Ez a berendezés [675] GWP értékű hűtőfolyadékot tartalmaz. Ez azt jelenti, hogy ha ebből a hűtőközegeből 1 kg a légkörbe jutna, a globális felmelegedésre gyakorolt hatás [675]-szer nagyobb lenne, mint 1 kg CO₂ egy 100 éves időszak alatt.

Soha ne próbáljon meg saját maga beavatkozni a hűtőkörbe, vagy saját maga szétszerelni a terméket, és mindig forduljon szakemberhez.

Győződjön meg arról, hogy a következő elemek nincsenek a beltéri egység alatt:

- 1. mikrohullámú sütők, sütők és egyéb forró tárgyak.**
- 2. számítógép és egyéb erősen elektrosztatikus eszközök.**
- 3. aljzat, amely gyakran kerül csatlakoztatásra.**

A beltéri és kültéri egységek közötti csatlakozásokat nem szabad újra felhasználni, amennyiben nem került sor a csővezetékek újbóli tágítására.

A biztosíték specifikációi a táblára vannak nyomtatva, például: 3,15 A/250 V AC, stb.

WEEE figyelmeztetés


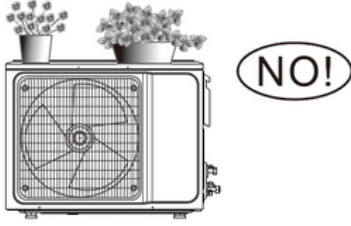
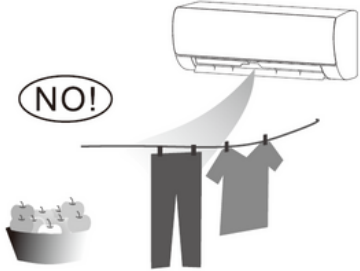
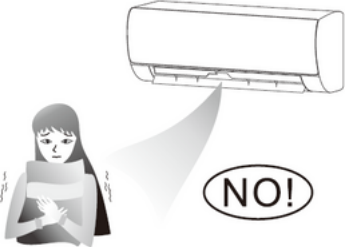
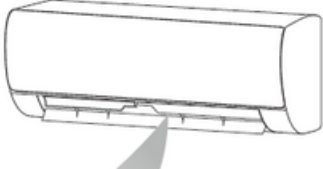
Az áthúzott kerekes kuka jelentése: Ne dobja ki az elektromos készülékeket szelektálatlan kommunális hulladékként, használjon elkülönített gyűjtőeszközöket.

Kérjük, vegye fel a kapcsolatot a helyi hatósággal a rendelkezésre álló gyűjtőrendszerekkel kapcsolatos információkért.



Ha az elektromos készülékeket hulladéklerakókban ártalmatlanítják, a veszélyes anyagok beszivároghatnak a talajvízbe és bejuthatnak az élelmiszerláncba, ami károsítja az Ön egészségét és jólétét. A régi készülékek újra cserélésénél, az eladó jogilag köteles átvenni a régi készüléket ártalmatlanításra.

Óvintézkedési figyelmeztetés

<p>Ne nyissa ki az ablakokat és ajtókat huzamosabb ideig, ha a légkondicionáló működésben van.</p>  <p>Ellenkező esetben a hűtési vagy fűtési kapacitás gyengül</p>	<p>Ne lépjen rá a kültéri egység tetejére, és ne tegyen rá nehéz tárgyakat.</p>  <p>Ez személyi sérülést, vagy a készülék károsodását okozhatja.</p>	<p>Ne használja a légkondicionálót más célra, pl. ruhaszárításra, ételmszer-tartósításra, stb.</p> 
<p>Ne tegye ki testét a hideg levegő hatásának huzamosabb ideig.</p>  <p>Ez rontja a fizikai állapotát és egészségügyi problémákat okozhat.</p>	<p>Állítsa be a megfelelő hőmérsékletet</p>  <p>Javallott, hogy ne legyen túl nagy hőmérséklet-különbség a belső és a külső hőmérséklet között. A hőmérséklet megfelelő beállítása megakadályozhatja az elektromos energia pazarlását.</p>	<p>Ha a légkondicionálója nincs felszerelve tápkábellel és dugóval, robbanásvédelemmel, teljes pólusú kapcsolót kell felszerelni merev vonalban és az érintkezők közötti távolság nem lehet kisebb, mint 3,0 mm.</p>

Ha a légkondicionálója állandó jelleggel rögzített vezetékre van csatlakoztatva, akkor egy robbanásbiztos áram-védőkapcsolót (RCD) kell felszerelni a rögzített vezetékekre, amelynek névleges maradék üzemi árama nem haladja meg a 30 mA-t.

A tápáramkörnek szivárgásvédelemmel és levegőkapcsolóval kell rendelkeznie, amelynek kapacitása több mint 1,5-szeres maximális áram.

A légkondicionáló berendezések telepítéséhez lásd a kézikönyv alábbi bekezdéseit.

Használati figyelmeztetések

A következő táblázatban feltüntetett hőmérsékleti tartományon belül a légkondicionáló leállhat, és egyéb rendellenességek fordulhatnak elő

Hűtés	Kültéri	>43°C (Apply to T1)
		>52°C (Apply to T3)
	Beltéri	<18°C
Fűtés	Kültéri	>24°C
		<-7°C
	Beltéri	>27°C

- Ha a hőmérséklet túl magas, a légkondicionáló bekapcsolhatja az automatikus védelmi berendezést, hogy a légkondicionálót ki lehessen kapcsolni.
- Ha a hőmérséklet túl alacsony, a légkondicionáló hőcserélője megfagyhat, ami vízcsepegéshez vagy más meghibásodáshoz vezethet.
- Hosszan tartó hűtéssel vagy párátlanítással, 80% feletti relatív páratartalommal
- (nyitott ajtók és ablakok), víz lecsapódása vagy csepegése fordulhat elő a levegőkimenet közelében.
- T1 és T3 lásd az ISO 5151 szabványt.

Fűtési megjegyzések

- A beltéri egység ventilátora nem fog működni közvetlenül a fűtés megkezdése után, hogy megakadályozza a hideg levegő kifújását.
- Amikor kint hideg és nedves idő van, dér rakódik le a kültéri egység hőcserélőjén, növelve a fűtési kapacitást. Ezután a légkondicionáló elindítja a leolvasztás funkciót.
- A leolvasztás során a légkondicionáló körülbelül 5-12 percre leállítja a fűtést.
- A kiolvasztás során gőzök távozhatnak a kültéri egységből. Ez nem hiba, hanem a gyors leolvasztás eredménye.
- A fűtés folytatódik, amikor a leolvasztás befejeződött.

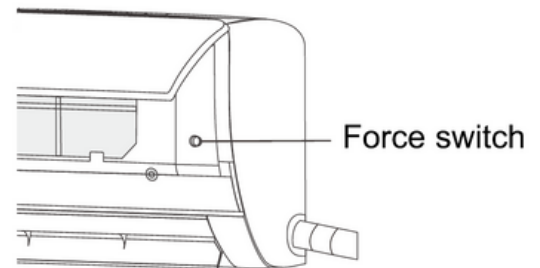
Leállítási megjegyzések

- Amikor a légkondicionáló ki van kapcsolva, a fő vezérlő automatikusan eldönti, hogy azonnal, vagy néhány másodperc működés után alacsonyabb frekvencián és légsebességgel állítsa le a berendezést.

Használati figyelmeztetések

Vészhelyzeti üzemmód

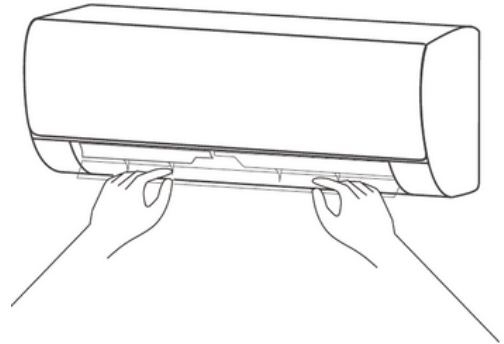
- Ha a távirányító elveszlik vagy megsérül, a vészhelyzeti mód gombbal vezérelheti a légkondicionálót
- Ha akkor nyomja meg ezt a gombot, amikor a készülék ki van kapcsolva, a légkondicionáló automatikus üzemmódban fog működni.
- Ha megnyomja ezt a gombot, amikor a készülék be van kapcsolva, a légkondicionáló leáll



A légáramlás irányának beállítása

A légáramlás irányának beállítása

1. A légáramlás irányának beállításához használja a távirányító fel-le, valamint balra és jobbra forgatható gombjait. A részletekért olvassa el a távirányító kezelési kézikönyvét.
2. A bal és jobb oldali forgatási funkcióval nem rendelkező modellek esetében a szellőzőnyílást kézzel kell mozgatni.

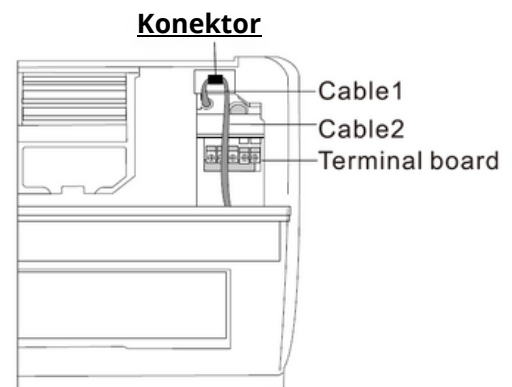


Megjegyzés: Mozgassa a szellőzőnyílásokat az egység üzembe helyezése előtt.

Soha ne tegye a kezét a levegőbeömlő bemeneti, vagy kimeneti nyílásába, amikor a légkondicionáló működésben van.

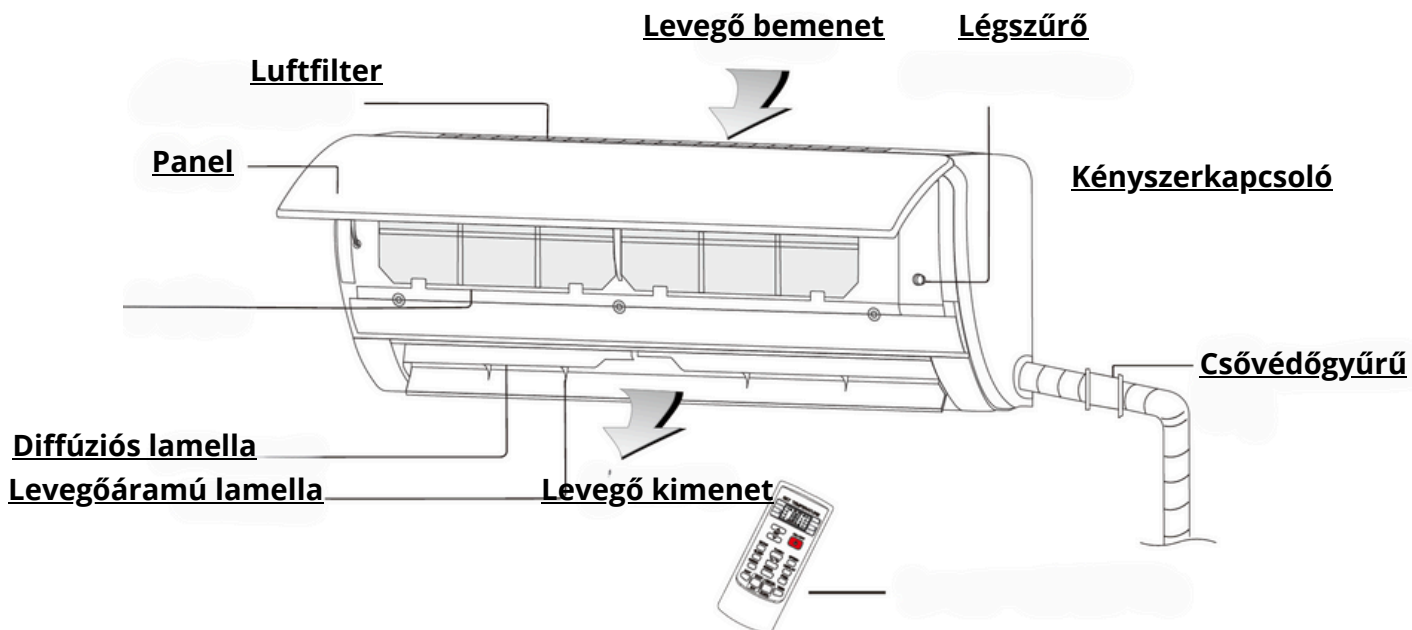
Különleges figyelmeztetés

1. Nyissa ki az egység előlapját
2. A csatlakozó (mint az ábrán) nem érintheti a sorkapcsot, és az ábrán látható módon kell elhelyezni.

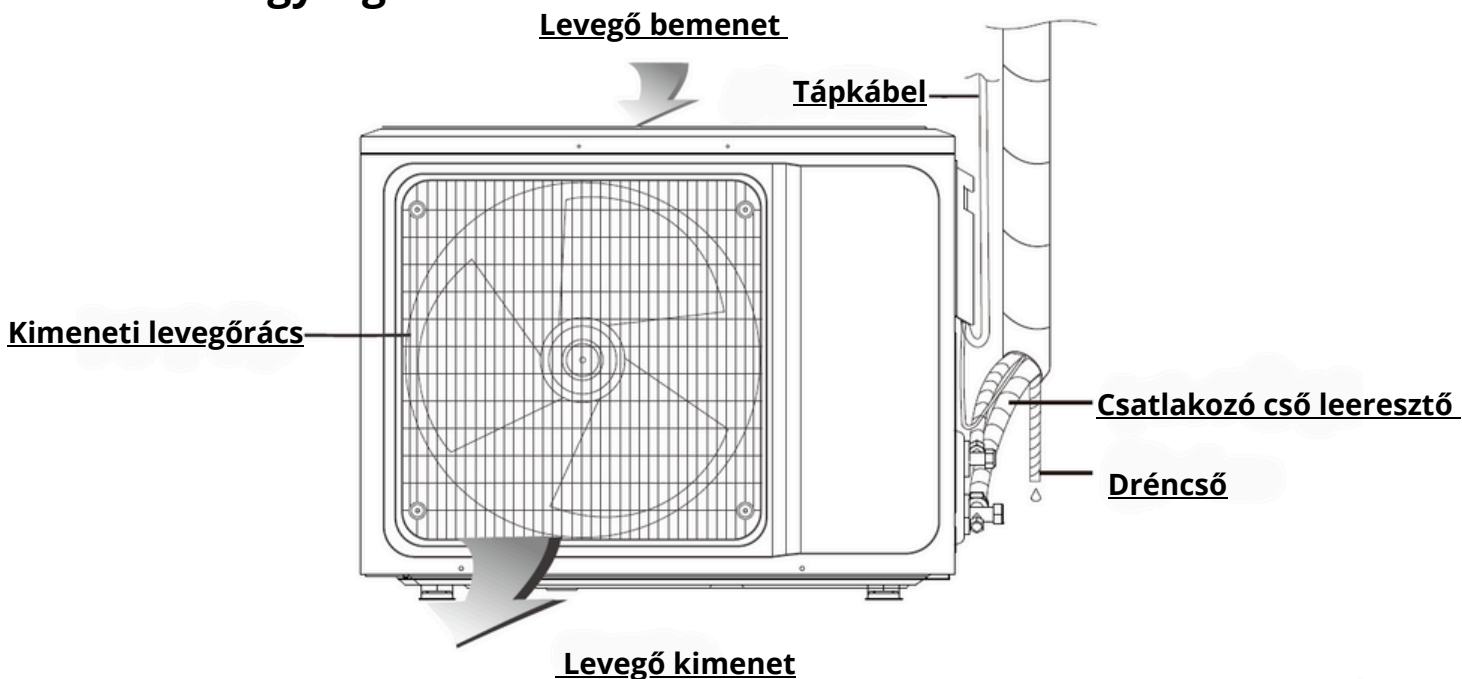


Az egyes részek megnevezése

Beltéri egység



Kültéri egység



Megjegyzés: A kézikönyvben szereplő összes kép csak magyarázó jellegű ábra. A légkondicionáló berendezése kissé változhat. Az aljzat, a WIFI funkció, a negatív ionfunkció és a függőleges és vízszintes lengés funkció opcionális, eltérő kialakítású lehet.

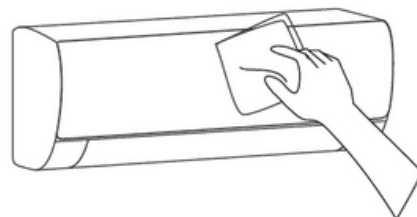
Tisztítás és ápolás

Figyelmeztetés

- A légkondicionáló tisztítása előtt azt ki kell kapcsolni, és több mint 5 percre le kell választani az áramellátásról, ellenkező esetben áramütés veszélye áll fenn.
- Ne áztassa a légkondicionálót, mert áramütést okozhat.
- Semmilyen körülmények között ne öblítse le a légkondicionálót vízzel.
- Az illékony folyadékok, például a hígító, vagy a benzin, károsítják a légkondicionáló burkolatát, ezért a légkondicionáló burkolatát csak puha, száraz ruhával és semleges mosószerrel megnedvesített nedves ruhával tisztítsa.
- Használat közben ügyeljen a szűrő rendszeres tisztítására, hogy megakadályozza a por felhalmozódását, amely befolyásolhatja a légkondicionáló teljesítményét. Ha a környezet, amelyben a légkondicionáló található, poros, növelje a tisztítás gyakoriságát.
- A szűrő eltávolítása után ne érintse meg ujjával a beltéri egység bordás részét, és ne tegye ki a hűtőfolyadék csövét semmilyen erőhatásnak.

A panel tisztítása

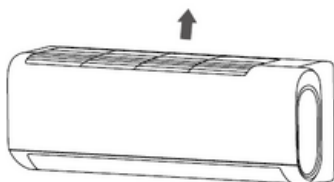
Ha a beltéri egység panelje piszkos, tisztítsa meg egy 40 ° C alatti langyos vízzel finoman kiöblített törülközővel, és tisztítás közben ne távolítsa el a panelt.



A légszűrő tisztítása

Légszűrő eltávolítása

A légszűrő a légkondicionáló törzse felett található. Húzza felfelé a kiemeléséhez.

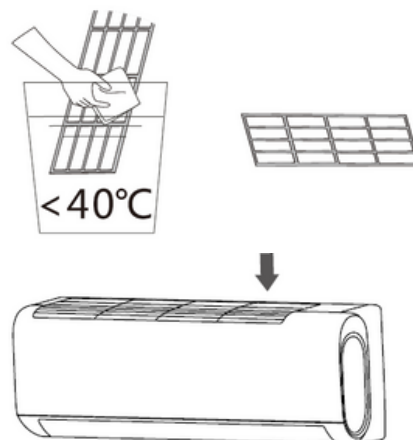


■ Tisztítsa meg a légszűrőt.

Használjon porszívót vagy vizet a szűrő öblítéséhez, és ha a szűrő nagyon szennyezett (például zsíros szennyeződéssel), tisztítsa meg meleg vízzel (kevesebb, mint 45 ° C) enyhe mosószerrel, majd helyezze a szűrőt árnyékba, hogy megszáradjon a levegőn.

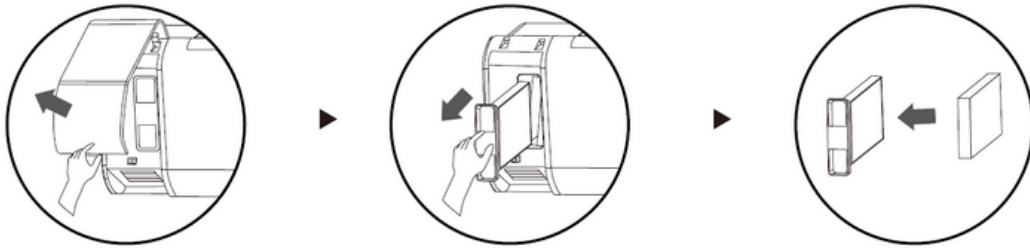
■ Szerelje be a megtisztított szűrőt

Szerelje vissza a megszáritott szűrőt fordított sorrendben, mint ahogyan azt kiemelte.



Tisztítás és ápolás

A légszűrő cseréje



1. Nyissa meg és válassza ki a panelt és a képernyő feletti nyílásból
2. Cserélje ki az új szűrőt, ellenkező irányba emelje ki a visszaállításhoz, és fedje le a panelt
1800 órányi kumulatív frisslevegő-működés után a hangjelző hangjelzést ad, hogy emlékeztesse Önt a cserére, a frisslevegő visszajelző villog, és a kijelzőn 5-ször jelenik meg a „CL” felirat. Nyomja meg a távirányítót [sebesség] + bal-jobb forgatás] 3 másodpercig, amivel törli a riasztást és lenullázza az időzítést.
A riasztás automatikusan törlődik 5 indítási emlékeztető után és az időzítő visszaállításra kerül.

Használat előtt ellenőrizze

1. Ellenőrizze, hogy az egységek összes levegő bemenete és kimenete nyitva van-e.
2. Ellenőrizze, hogy a lefolyócső vízkivezetése nincs-e eltömődve, és azonnal tisztítsa meg, ha szennyeződések vannak benne.
3. Ellenőrizze, hogy a földelővezeték megbízhatóan földelt-e.
4. Ellenőrizze, hogy a távirányító elemei be vannak-e helyezve, és hogy a tápegység elegendő-e.
5. Ellenőrizze a kültéri egység rögzítőkonzolját, hogy nem sérült-e, és forduljon szervizközpontunkhoz, ha bármilyen sérülést talál.

Használat után tartsa be az alábbiakat

1. Kapcsolja ki a klímaberendezés váltakozó áramú tápegységét, kapcsolja ki a főkapcsolót, és távolítsa el az elemeket a távirányítóból.
2. Tisztítsa meg a szűrőt és az egység testét.
3. Távolítsa el a port és a szennyeződést a kültéri egységről. Ellenőrizze a kültéri egység rögzítőkonzolját, hogy nem sérült-e, és forduljon szervizközpontunkhoz, ha bármilyen sérülést talál.

Hibaelhárítás

Felhívás

Ne javítsa saját maga a légkondicionálót, mivel a nem megfelelő karbantartás sérülést, tüzet vagy robbanást okozhat. Vegye fel a kapcsolatot egy hivatalos szervizközponttal, és bízza a karbantartást szakértőkre. A következő elemek ellenőrzése a karbantartás megkezdése előtt időt és pénzt takaríthat meg Önnek.

A légkondicionáló nem működik.

- Áramkimaradások előfordulhatnak. Várjon, amíg az áramellátás helyreáll.
- A hálózati csatlakozódugó kilazulhatott az aljzatból.
- Helyezze be erősen a dugót.
- A főkapcsoló biztosítéka kiéghet...
- Cserélje ki a biztosítékot.

A légkondicionáló a kikapcsolását követően nem tud azonnal működni.

- A kezdés időzítési ideje még várat magára. Kérjük, várjon, vagy törölje az időzítő beállításait.
- Ha a légkondicionáló a kikapcsolás után azonnal bekapcsolásra kerül, a késleltetett védelem kapcsolója 3-5 perccel elhalasztja a működést.

A légkondicionáló leáll, miután egy pillanatra beindult.

- Lehet, hogy elérte a beállított hőmérsékletet.
- Ez egy normális működési jelenség.
- Lehet, hogy kiolvasztási állapotban van. Felengedés után automatikusan újraindul.
- Lehet, hogy a leállási időzítő van beállítva.
- Ha továbbra is használja, kapcsolja be újra.

A fűvott levegő áramlik, de a hűtő/ fűtő hatás nem kielégítő.

- A szűrő túlzott porfelhalmozódása, a levegő be-, és kimenetének eltömődése és a lamellák túl kis szöge befolyásolja a hűtési és fűtési hatást.
- Tisztítsa meg a szűrőt, távolítsa el az akadályokat a légbeömlő bemeneténél és kimeneténél, és állítsa be a lamellák szögét.
- Gyenge hűtési és fűtési hatás, amelyet az ajtók és ablakok kinyitása és a nem zárt elszívóventilátor okoz.
- Csukja be az ajtókat, ablakokat, páraelszívót, stb.
- A kiegészítő fűtési funkció nincs bekapcsolva fűtés közben, ami rossz fűtéshez vezethet.
- Kapcsolja be a kiegészítő fűtési funkciót (csak a kiegészítő fűtési funkcióval rendelkező modelleknél)
- Az üzemmód beállítása helytelen, és a hőmérséklet és a levegőáramlás beállításai nem megfelelőek.
- Válassza ki újra az üzemmódot, és állítsa be a megfelelő hőmérsékletet és a levegőáramlás sebességét.
- A légkondicionálóból nem áramlik nemkívánatos szag. Ha szagot érezni, azt a környezetben felhalmozódó nemkívánatos szagok okozhatják. Tisztítsa meg a levegőszűrőt, vagy aktiválja a tisztítási funkciót a készülék vezérlőjén.

A beltéri egységből kellemetlen szag áramlik.

Hibaelhárítás

Wenn ein Geruch wahrgenommen wird, kann dies auf eine Geruchsansammlung in der Umgebung zurückzuführen sein. Reinigen Sie den Luftfilter oder aktivieren Sie die Reinigungsfunktion am Steuergerät.

A légkondicionáló működése közben folyó víz hangja hallható.

- Amikor a légkondicionáló elindul, vagy leáll, vagy a kompresszor működés közben elindul vagy leáll, néha a folyóvíz „sziszegése” hallható. - Ez a hűtőközeg áramlási hangja.

Gyenge „kattanás” hallható indításkor, vagy leállításkor.

- Hangot hallani, amikor a leolvasztás megkezdődik vagy leáll. Ez nem üzemzavar. A hőmérséklet változása miatt a panel és más alkatrészek mérete megváltozhat, ami súrlódási hangot okozhat. Ez normális, nem hiba.

A beltéri egység rendellenes hangot ad ki.

- Ez annak köszönhető, hogy a hűtőközeg az ellenkező irányba áramlik. Ez nem üzemzavar.
- Túl sok por halmozódott fel a belső légszűrőn a készülék hangingadozásokat okozhat. Tisztítsa meg időben a légszűrőket.
- Zajos légáramlás akkor is előfordulhat, ha a funkció be van kapcsolva
- " Turbo" funkció.
- Ha kényelmetlenül érzi magát, a „Turbo” funkciót ki kell kapcsolni.

Vízcseppek vannak a beltéri egység felületén.

- Ha a környezeti páratartalom magas, a vízcseppek felhalmozódnak a légkivezető nyílás, vagy a panel körül, stb. Ez egy normális fizikai jelenség. A hosszan tartó hűtéssel a szabadban vízcseppek képződnek. Csukja be az ajtókat és ablakokat.
- A légáramlási lamellák túl kicsi nyitási szöge vízcseppeket is okozhat a levegő bemeneténél. Növelje a lécek szögét.

Hűtés közben néha a beltéri egység kimenete ködöt fúj.

- Néha ez akkor fordul elő, ha a belső hőmérséklet és a páratartalom magas.
- Ez azért van, mert a beltéri levegő gyorsan lehűl. Egy bizonyos működési idő után a belső hőmérséklet és páratartalom csökken, és a köd eltűnik.

Azonnal állítsa le az összes műveletet, és kapcsolja ki az áramellátást,

Kérjük, vegye fel a kapcsolatot szervizközpontunkkal az alábbi esetekben.

Működés közben éles hangot hall, vagy kellemetlen szagot érez. A tápkábel és a csatlakozódugó rendellenes melegedést mutat. A készülék vagy a távirányító szennyeződést, vagy vizet tartalmaz.

A levegő- vagy szivárgásvédelmi kapcsoló gyakran le van választva.

Telepítési megjegyzések

Fontos figyelmeztetések

- A telepítés előtt forduljon a helyi hivatalos karbantartási központhoz.
- A légkondicionálót szakembernek kell telepítenie a huzalozással kapcsolatos nemzeti előírásoknak és az ebben a kézikönyvben foglaltaknak megfelelően.
- A telepítés után el kell végezni a hűtőközeg szivárgási tesztjét.
- Ha a légkondicionálót egy másik helyre szeretné áthelyezni és telepíteni, kérjük, vegye fel a kapcsolatot egyik speciális szervizközpontunkal.

Csomagolás ellenőrzése

- Nyissa ki a dobozt, és ellenőrizze a légkondicionálót egy jó szellőzésű (nyissa ki az ajtót és az ablakot), gyújtóforrás nélküli helyiségben.
- Megjegyzés: A kezelőnek antisztatikus eszközöket kell használnia.
- A külső egység szekrényének kinyitása előtt szakembernek kell ellenőriznie, hogy nincs-e szivárgás a hűtőközegben. Szivárgás észlelése esetén állítsa le a légkondicionáló telepítését.
- A tűzoltó berendezéseket és az antisztatikus intézkedéseket az ellenőrzés előtt jól elő kell készíteni. Ezután ellenőrizze a hűtőközeg-vezetékét, hogy van-e ütközési nyom.

A légkondicionáló telepítésének biztonsági alapelvei

- Telepítés előtt el kell készíteni a tűzoltó berendezéseket.
- Tartsa szellőztetve a telepítési helyet (nyissa ki az ajtót és az ablakot).
- Tilos dohányozni és telefonálni azon a területen, ahol az R32 hűtőközeg található.
- A légkondicionáló felszereléséhez antisztatikus ruházat szükséges, pl. viseljen tiszta pamut ruhát és kesztyűt.
- A szivárgásérzékelőt a telepítés során tartsa működőképes állapotban.
- Ha az R32 szivárog a telepítés során, azonnal mérje meg a koncentrációt a beltéri környezetben, amíg el nem éri a biztonságos szintet. Ha a hűtőközeg szivárgása befolyásolja a légkondicionáló teljesítményét, azonnal állítsa le a működést, és a légkondicionálót először ki kell szívni, és vissza kell juttatni a karbantartó állomásra feldolgozásra.
- Elektromos készülék, kapcsoló, dugasz, aljzat, magas hőmérsékletű hőforrás és készülékek
- magas statikus töltés a beltéri egység oldalvonala alatti területen kívül.
- A légkondicionálót olyan helyre kell telepíteni, amely elérhető a beszereléshez és karbantartható, mentes az olyan akadályoktól, amelyek elzárhatják a beltéri/ kültéri egységek légbeömlőit vagy kimeneteit, és hőforrásoktól, gyúlékony, vagy robbanásveszélyes körülményektől távol kell tartani.

Telepítési figyelmeztetések

- A légkondicionálót hozzáférhető helyen kell telepíteni, ha a csatlakozóvezeték nem elég hosszú a légkondicionáló telepítések vagy javításakor, akkor a teljes csatlakozóvezetékét ki kell cserélni a csatlakozóvezetékére vonatkozó eredeti specifikáció szerint; a bővítés nem megengedett.
- Használjon új csatlakozócsövet, amennyiben az nem lett megszálasítva.

Telepítési hely követelményei

- Kerülje a gyúlékony vagy robbanásveszélyes gázok szivárgását, vagy azokat a helyeket, ahol erősen agresszív gázok fordulnak elő.
- Kerülje az erős mesterséges elektromos/ mágneses mezőknek kitett helyeket.
- Kerülje a zajnak és rezonanciának kitett területeket.
- Kerülje a kedvezőtlen természeti körülményeket (pl. erős szél, közvetlen napfény vagy magas hőmérsékletű hőforrások).
- Kerülje a gyermekek számára elérhető helyeket.
- Rövidítse le a beltéri és kültéri egységek közötti kapcsolatot.
- Válasszon olyan helyet, ahol könnyen végezhető a szervizelés és javítás, és ahol jó a szellőzés.
- A kültéri egységet nem szabad úgy felszerelni, hogy az folyosót, lépcsőt, kijáratot, tűzlépcsőt, mólót vagy más közterületet foglaljon el.
- A kültéri egységet a lehető legtávolabb kell telepíteni a szomszédok ajtóitól és ablakaitól, valamint a zöld növényektől.

Telepítési környezet vizsgálata

- Ellenőrizze a kültéri egység R32 hűtőközegének típustábláját.
- Ellenőrizze a helyiség alapterületét. A hely nem lehet kisebb, mint a specifikációban szereplő hasznos terület (5 m²). A kültéri egységet jól szellőző helyre kell telepíteni.
- Ellenőrizze a telepítési hely környezetét: Az R32 nem telepíthető az épület lezárt, korlátozott területére.
- Amikor lyukakat fúr a falba, először ellenőrizze, hogy nincsenek-e csővezetékek a víz, az áram és a gáz számára. Javasoljuk, hogy a falburkolaton külön lyukat használjon.

Szerelési szerkezetre vonatkozó követelmények

- A szerelőállványnak meg kell felelnie a vonatkozó nemzeti vagy ipari szabványoknak a korrózióálló hegesztési területek és illesztések szilárdsága tekintetében.
- A szerelőállványnak és tartófelületének 4-szeres, vagy annál nagyobb egységsúlynyi ellenállást kell kibírnia, vagy 200 kg, attól függően, hogy melyik a nehezebb.
- A kültéri egység szerelőállványát távtartó rögzítőcsavarral kell rögzíteni
- Biztosítsa a biztonságos telepítést, függetlenül attól, hogy milyen típusú falra van felszerelve, hogy megakadályozza az emberek sérülését okozó esetleges leesést.

Telepítési figyelmeztetések

- Győződjön meg arról, hogy a légkondicionáló névleges feszültségét és megadott áramkörét használja a tápegységhez, és a tápkábel átmérőjének meg kell felelnie a megadott szabványoknak.
- Ha a légkondicionáló maximális áramerőssége >16A, elektromos megszakítót kell használni az áramellátáshoz.
- A működési tartomány a helyi névleges feszültség 90% - 110% -a. Elégtelen áramellátási funkció, áraműtés vagy tűzveszély.
- Feszültség instabilitás esetén javasolt a feszültségszabályozó növelése.
- A légkondicionáló és az éghető anyagok közötti minimális távolság 1,5 m kell legyen.
- Az áthidaló kábel összeköti a beltéri és kültéri egységeket. A csatlakoztatás előkészítése előtt először ki kell választania a megfelelő kábelméretet.
- A kültéri használatra szánt készülékek tápkábelének 1,5-3 m hosszúnak kell lennie, és akár
- EXTRA KEMÉNY KÁBEL vagy HASZNÁLATI KIALAKÍTÁS. (Csak UL, vagy ETL-MARKING, UL60335-2-40)
- Kábeltípusok: Külső tápkábel: H07RN-F vagy H05RN-F;
- Áthidaló kábel: H07RN-F, vagy H05RN-F;
- (CE-jelöléssel és CB-jelöléssel ellátott váltakozó áramú, IEC 60335-2-40 A 1:2016)
- A tápkábel és a csatlakozókábel minimális keresztmetszete.

North America		Other Regions	
Appliance Amps(A)	AWG	Rated Current of Appliance(A)	Nominal Cross-Sectional Area(mm ²)
10	18	> 3 and ≤ 6	0.75
13	16	> 6 and ≤ 10	1
18	14	> 10 and ≤ 16	1.5
25	12	> 16 and ≤ 25	2.5
30	10	> 25 and ≤ 32	4
40	8	> 32 and ≤ 40	6

- A szükséges áthidaló kábel, tápkábel, biztosíték és megszakító méretét az egység maximális árama határozza meg. A maximális áramot az egység oldalsó paneljén található adattábla jelzi. Kérjük, olvassa el ezt az adattáblát a megfelelő kábel, biztosíték, vagy kapcsoló kiválasztásakor.
- **Megjegyzés:** A kábel mag száma megtalálható a megvásárolt egységhez ragasztott részletes bekötési rajzon.
- A lekapcsolás eszközeinek a rögzített vonal részét kell képezniük a bekötési szabályoknak megfelelően.

Földelési követelmények

- A légkondicionáló I. osztályú elektromos készülék, és megbízható földelést kell biztosítani.
- Ne csatlakoztassa a földelővezetékét gázcsőhöz, vízvezetékhez, villámvezetőhöz, telefonvezetékhez, vagy rosszul földelt áramkörhöz.
- A földelővezetékét speciálisan tervezték, és nem használható más célokra, és nem rögzíthető hagyományos menetes csavarral.
- A csatlakozókábel átmérőjét a használati utasításnak megfelelően és
- a helyi szabványoknak megfelelő O típusú bilinccsel (az O típusú bilincs belső átmérőjének meg kell felelnie az egységcsavar méretének, legfeljebb 4,2 mm). A beszerelés után ellenőrizze, hogy a csavarok megfelelően vannak-e rögzítve, és hogy nem áll-e fenn a meglazulásuk veszélye.

Telepítési figyelmeztetések

Magasságban történő telepítési követelmények

A legalább 2 m magasságban talajszint feletti magasságban végzett telepítésnél biztonsági öveget kell használni és biztonságosan rögzítse a megfelelő erősségű köteleket a kültéri egységhez, hogy elkerülje az esést, ami sérülést vagy halált, valamint vagyonteszést okozhat.

Egyéb

- A légkondicionáló és a tápkábel csatlakoztatásának módját, valamint az egyes független elemek csatlakoztatásának módját a készülékhez csatlakoztatott bekötési rajz határozza meg.
- A biztosíték modelljének és névértékének meg kell felelnie a kezelőegységen vagy biztosítéktartón lévő vonatkozó címkének.

Csomagolási lista

Auflistung der Verpackung des Außengeräts

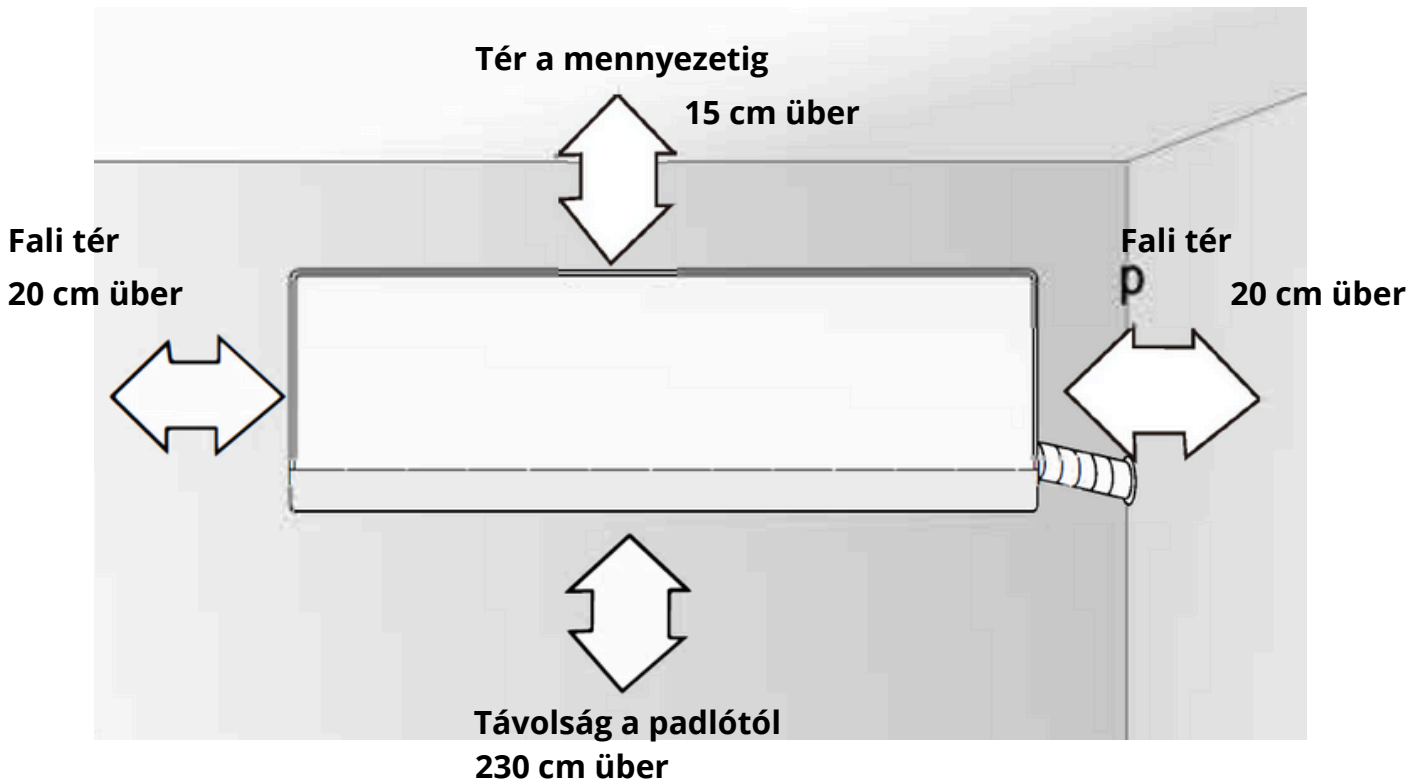
Bezeichnung	Anzahl	Einheit
Außengerät	1	Stck.
Verbindungsrohr(*)	2	Stck.
Kunststoffband(*) Rohr	1	ROLL
Schutzring(*)	1	Stck.
Kitt (*)	1	Stck.

Beltéri egység csomagolási listája

Bezeichnung	Anzahl	Einheit	Bezeichnung	Anzahl	Einheit
Innengerät	1	Stck.	Frischlufteleitung L-Form(*)	1	Stck.
Fernbedienung (*)	1	Stck.	Zentrale Verbindung der Frischlufteleitung(*)	1	Stck.
Batterien (7#) (*)	2	Stck.	Frischlufteleitung(*)	1	Stck.
Instruktionen	1	Stck.	Regenschutz für die Rohrleitung(*)	1	Stck.
Instruktionen (*)	1	Stck.	HEPA-Filter(*)	1	Stck.
Rohrleitung (*)	1	Stck.	Kunststoffstreifen(*)	1	Stck.
Wand Rohrleitung (*)	1	Stck.	Wanddichtungsmasse(*)	1	Stck.

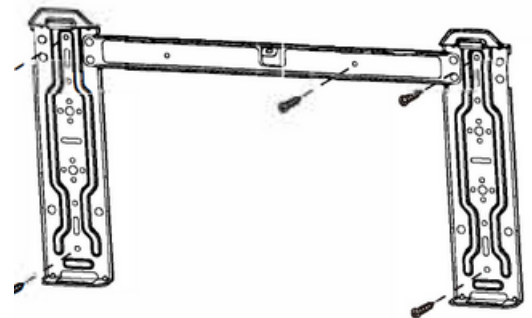
Megjegyzés: Opcionális alkatrészek (*), egyes modellek nélkülük kerülnek kiszállításra. Az áthidaló kábel és a hangcsillapító párnák opcionális tartozékok.

Maßzeichnung für die Installation des Innengeräts



Szerelőlap

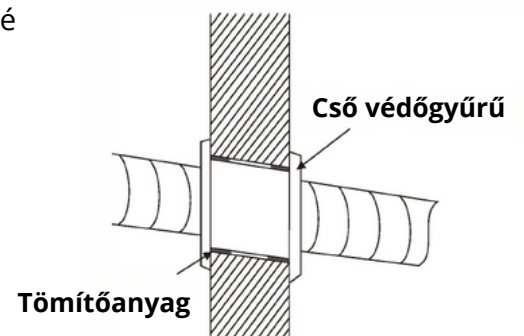
1. A beltéri egységek falainak keménynek és szilárdnak kell lenniük a rezgés megelőzése érdekében.
2. A „+” csavarok segítségével rögzítse a függesztőlemezt a falhoz, és győződjön meg arról, hogy a függesztőlemez vízszintes és függőleges.
3. Húzza meg kézzel a szerelőlapot, és ellenőrizze, hogy rögzíthető-e. A felfüggesztőlemez terhelhetősége nem kevesebb, mint a légkondicionáló önsúlyának 4"-szerese. Megjegyzés: Legalább 5 csavar.



Fali átmenő furat

1. Elektromos kalapáccsal, vagy vízfúróval készítsen egy lyukat a falban a cső előre meghatározott helyén, amely 5°-10° -kal kifelé dől.
2. A csövek és kábelek védelme a szivárgó fal és a rágcsálók által okozott sérülésektől, Az üreges falba védőcsőgyűrűt szerelnek, és gittel tömítik

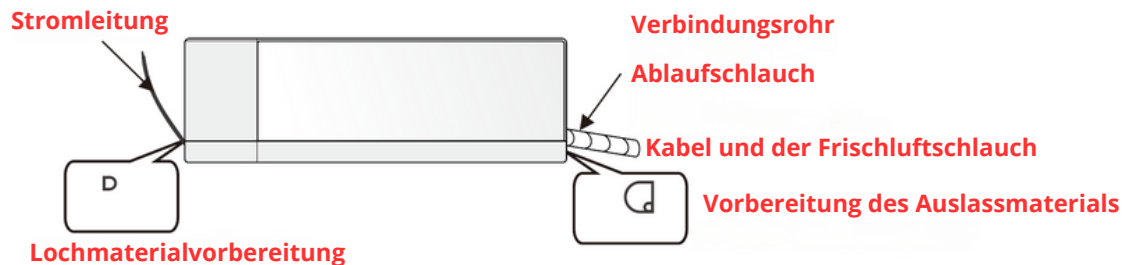
Megjegyzés: Általában a fal nyílása <1>60 mm~<l>80 mm. Lyuk fúrásakor kerülni kell a falban található elektromos vezetékeket.



Beltéri egység felszerelése

Csővezeték útja

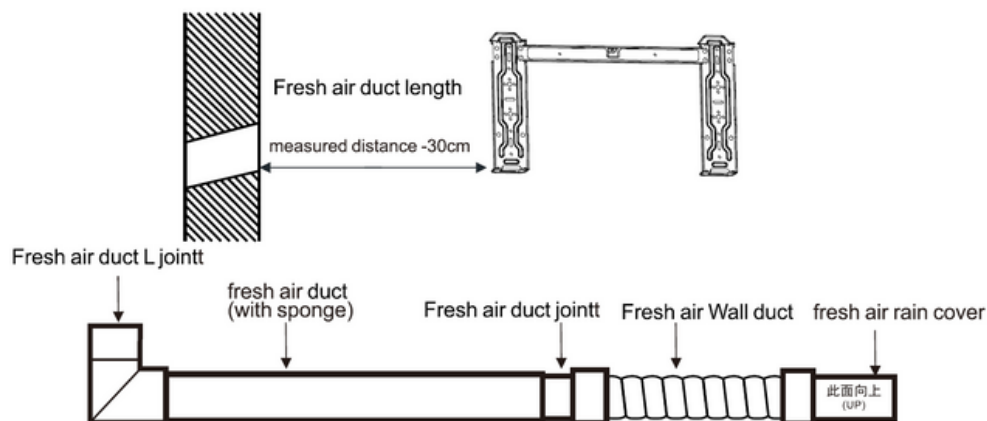
1. Válassza ki a cső bal és jobb oldalát a törzs, vagy a cső hátuljának kölcsönös helyzete alapján, vágja el a megfelelő kimeneti dugót.
2. Válassza le a tápkábeleket a csőről. Először vágja le a kimeneti nyílást, majd a lyukat kösse be a tápkábelt, és hagyja a fennmaradót, hogy megakadályozza a rágcsálók bejutását.



Frisslevegő-ellátó cső beszerelése

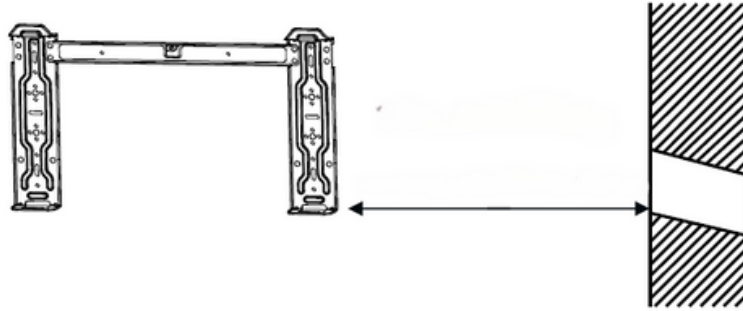
Bal kimeneti cső:

1. Frisslevegő-ellátó cső vágása: Határozza meg a frisslevegő-tömlő hosszát (a mellékelt szivaccsal) a bal oldalon a függesztő lemez bal alsó sarka és a falban lévő lyuk közötti távolság mérésével. Friss levegő-ellátó csőhossz = mért távolság - 30 cm.
2. Frisslevegő-ellátó cső csatlakoztatása: Vágja le a frisslevegő-tömlő hőszigetelő rétegét, nyomja vissza körülbelül 10 cm-rel, és forgassa el az óramutató járásával megegyező irányba a frisslevegő-tömlő L-alakú csatlakozásához. Hasonlóképpen csatlakoztassa a frisslevegő-tömlőt, a frisslevegő-falcsövet és az esővédőt.
3. Frisslevegő-ellátó cső felszerelése: Helyezze be az összeszerelt friss levegő csövet a beltéri gép friss levegő interfészébe. (Tekerje be az összes illesztést időjárásálló szalaggal, hogy megakadályozza a levegő szivárgását, és győződjön meg arról, hogy az esővédő fedél „ez az oldal felfelé van”)



Jobb oldali kimeneti cső

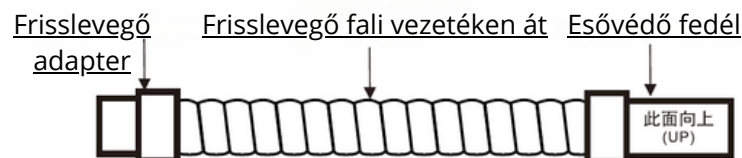
1. Frisslevegő-ellátó cső vágása: Határozza meg a frisslevegő-ellátó cső hosszát (a mellékelt szivaccsal) a jobb oldalon a függőlemez jobb oldalán lévő alsó sarok és a falon lévő lyuk közötti távolság mérésével. A friss levegő csővezeték hossza = a mért távolság + 60 cm.
2. Frisslevegő-ellátó cső csatlakoztatása és telepítése: ugyanaz, mint a bal oldali kimeneti csőnél fentebb.



Beltéri egység felszerelése

Hátsó kimeneti cső

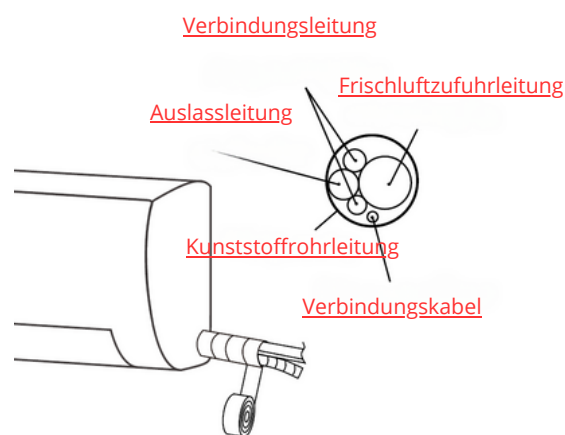
1. A frisslevegő-ellátó cső csatlakoztatása: Fokozatosan szerelje össze a frisslevegő-ellátó cső egyenes fejét, a falban lévő frisslevegő-ellátó csövet és az esővédő fedelet.
2. Frisslevegő-ellátó cső beszerelése: Helyezze be az összeszerelt frisslevegő-ellátó csövet a beltéri egység frisslevegő-ellátó interfészébe.
3. (Tekerje be az összes illesztést időjárásálló ragasztószalaggal, amely megakadályozza a levegő szivárgását, és győződjön meg arról, hogy az esővédő „ezen az oldalon felfelé” van.)



Használati figyelmeztetések

Bal vagy jobb oldali csőkimeneti mód:

1. Fedje le a beltéri egység csatlakozó részét és a csatlakozó csövet egy hőszigetelő csővel, majd tekerje be a hőszigetelő csövet szigetelőanyaggal, hogy megakadályozza a kondenzációt a csatlakozó részen. Csatlakoztassa a leeresztő csövet a vízkimenethez, és igazítsa össze a csatlakozó csövet, a kábelt, a leeresztő csövet és a bemeneti frisslevegő-ellátó csövet (amint az a jobb oldali ábrán látható)
2. Tekerje be a csatlakozócsöveket, kábeleket, a frisslevegő-ellátást és a kondenzvízcsöveket műanyag csatlakozókkal, és tekerje be őket egy kerek, 70 cm-nél kisebb átmérőjű alakba.



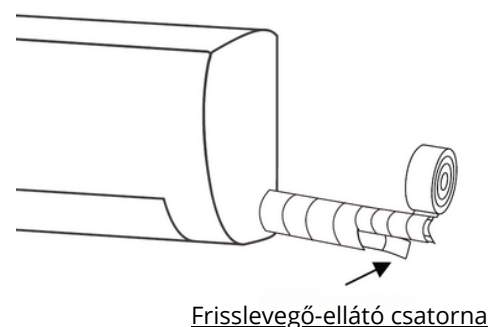
Megjegyzés: Ha az esővédő fedelet a szabadban szerelik fel, a frisslevegő-ellátó csövet 10 cm hosszan nem kell lefedni, és külön szigetelőszalaggal be kell tekerni, hogy megkönnyítse a szabadban történő szétszerelést és megakadályozza a por bejutását.

Hátsó cső kimeneti üzemmód

Hátsó cső kimeneti üzemmód

1. Fedje le a beltéri egység csatlakozó részét és az összekötő csövet hőszigetelő csővel, majd a hőszigetelő csövet szigetelőanyaggal tekerje be, hogy elkerülje a kondenzációt a csatlakozó részen.
2. Csatlakoztassa a lefolyócsövet a vízkimenethez, és igazítsa össze a csatlakozócsövet, a kábelt, a lefolyócsövet és a frisslevegő bemeneti csövét (a jobb oldali ábrán látható módon).
3. Csomagolja be a frisslevegő-ellátó csövet és a leeresztő csövet, valamint a

Megjegyzés: Ha az esővédő fedél a szabadban van felszerelve, a frisslevegő-csövet 10-cm hosszan nem kell lefedni, és külön szigetelőszalaggal be kell tekerni a külső szétszerelés megkönnyítése és a por bejutásának megakadályozása érdekében.

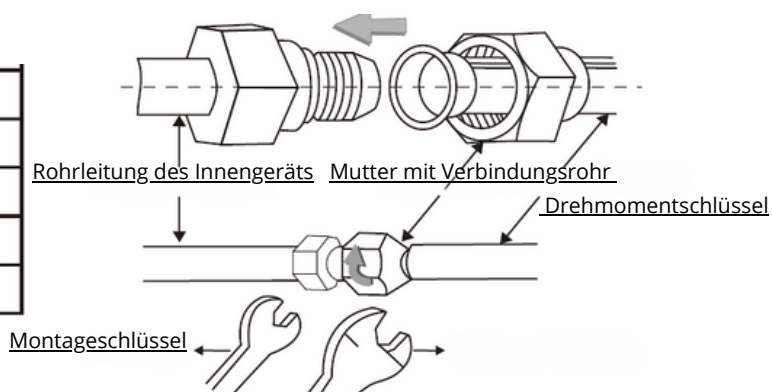


Beltéri egység felszerelése

Csatlakozócső felszerelése

1. Távolítsa el a rögzített részt, hogy eltávolítsa a beltéri egység csövét a tokból. Kézzel csavarja ki a hatlapú anyát a csukló bal oldalán a végéig.
2. Csatlakoztassa a csatlakozócsövet a beltéri egységhez.
3. Összpontosítsa a cső közepére, húzza meg a kúpos anyát az ujjával, majd húzza meg a kúpos anyát egy nyomatékkulccsal - az irány a jobb oldali ábrán látható. Az alkalmazott nyomatékot a következő táblázat mutatja.

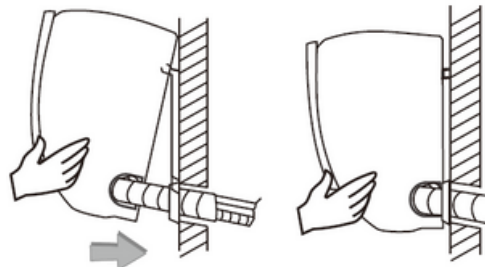
$\Phi 6 / \Phi 6.35$	15~25
$\Phi 9 / \Phi 9.52$	35~40
$\Phi 12 / \Phi 12.7$	45~60
$\Phi 15.88$	73~78
$\Phi 19.05$	75~80



Megjegyzés: Összeszerelés előtt gondosan ellenőrizze a csatlakozásokat, hogy nem sérültek-e. A csatlakozókat nem szabad újra felhasználni, csak akkor, ha újbóli csőtágításon estek át.

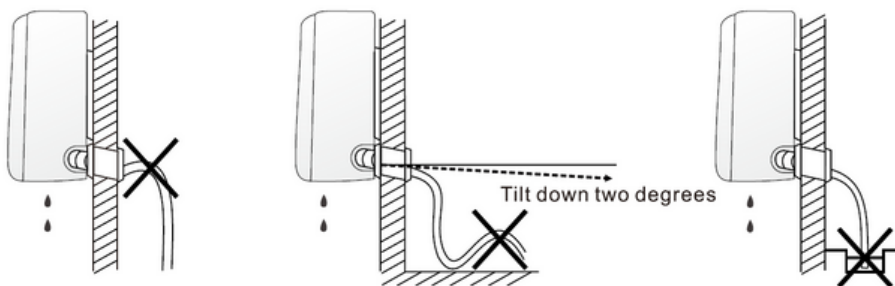
A beltéri egység rögzítése

1. Akassza a beltéri egységet a függesztőlemezre, és csúsztassa balra és jobbra, hogy megbizonyosodjon arról, hogy a horog megfelelően van elhelyezve a függőlemezen.
2. Nyomja meg az a függőlemez egységének bal alsó és jobb oldalát, amíg egy „kattanást” nem hall a horonyban a horog beakasztására.



Megjegyzés: Van egy tartólemez a hátoldalon, ne akassza a lemezt a tartólemez és az alaplap közé, hogy megakadályozza a beltéri gép leesését.

Figyelem a lefolyócső telepítésére



- Döntse lefelé a lefolyócsövet, hogy elkerülje a lefolyó esetleges emelkedését.
- Ne tegye a lefolyócső végét a vízbe.

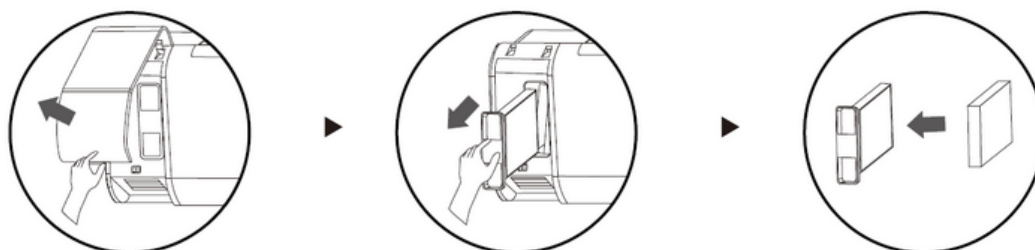
Beltéri egység felszerelése

Az esővédő fedél felszerelés

Távolítsa el a kifolyónál lévő tömítőcsíkot a frisslevegő-ellátó csőből, hogy meglazítsa a meneteket. A beszerelés után fordítsa a esővédőt az óramutató járásával megegyező irányba a frisslevegő-ellátó-csőbe, és ragasztószalaggal zárja le a csatlakozót. (Figyelje meg az „Erre fel” feliratot az esővédő fedelen, arccal felfelé, hogy megakadályozza az esővíz szivárgását)



Installation von HEPA-Filtern

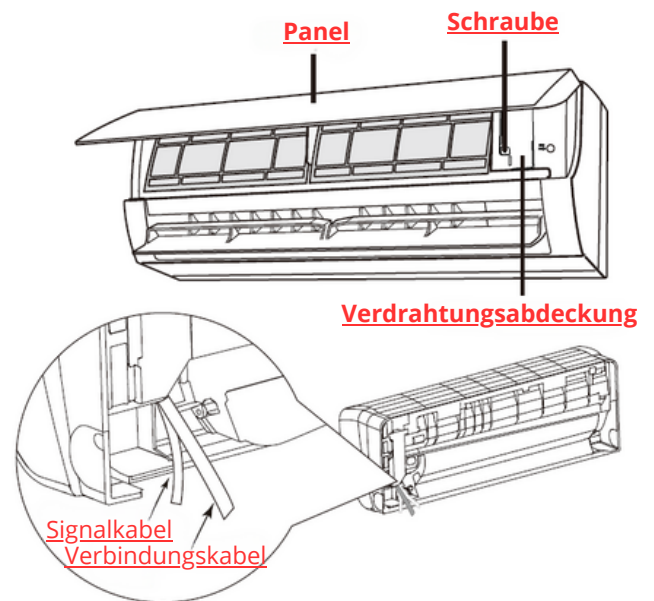


1. Nyissa ki és távolítsa el a frisslevegő-ellátó panelt, és húzza ki a frisslevegő-szűrő tálcát.
2. Szerelje be a szűrőszitát a szétszereléssel ellentétes irányba, és fedje le a panelt.

Beltéri egység felszerelése

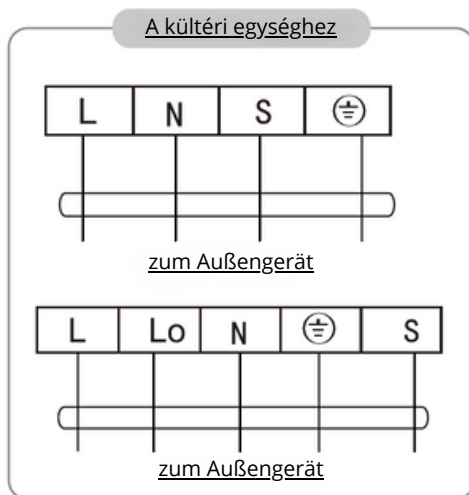
Csatlakozókábelek telepítése

1. Öffnen Sie das Paneel, schrauben Sie die Schraube der Kabelabdeckung ab und nehmen Sie die Abdeckung ab.
2. Führen Sie das Verbindungskabel durch das Kabelloch auf der Rückseite des Innengeräts und ziehen Sie es dann nach vorne heraus.
3. Entfernen Sie die Drahtklammer. Stecken Sie das Verbindungskabel in die Klemmen gemäß dem Schaltplan an; ziehen Sie die Schraube an und befestigen Sie das Verbindungskabel mit einer Drahtklammer.



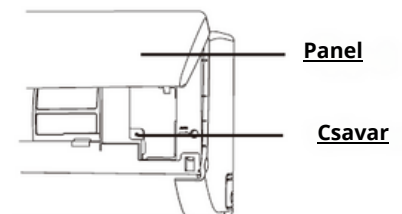
Megjegyzés: Ez a kézikönyv általában tartalmaz egy kábelezési módot a különböző típusú légkondicionálókhoz

***A diagram csak tájékoztató jellegű. Ha az entitás eltér ettől a bekötéstől. Nem zárhatjuk ki annak lehetőségét, hogy egyes speciális kapcsolási rajzok nem szerepelnek.**



Ha van csatlakozó, csatlakoztassa közvetlenül

1. Helyezze vissza a kábelfedelet, majd húzza meg a csavart.
2. Zárja le a panelt.

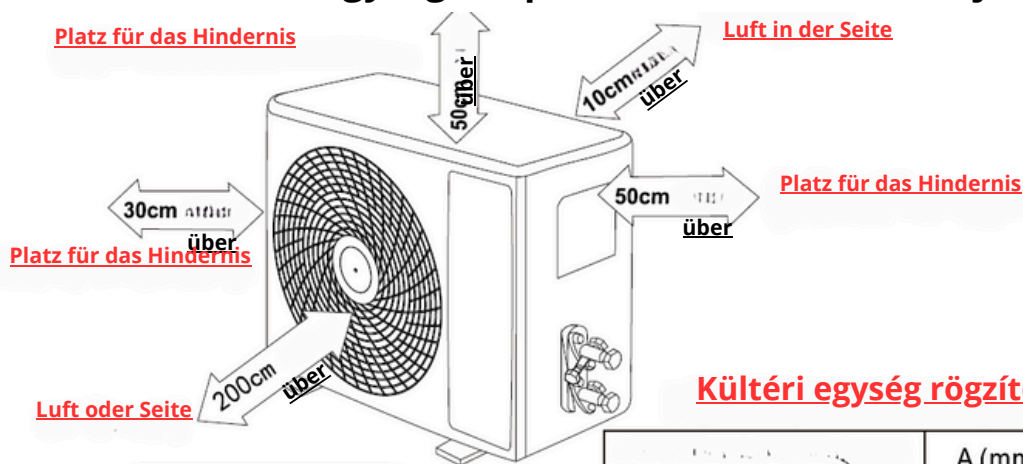


Prüfen Sie nach der Installation

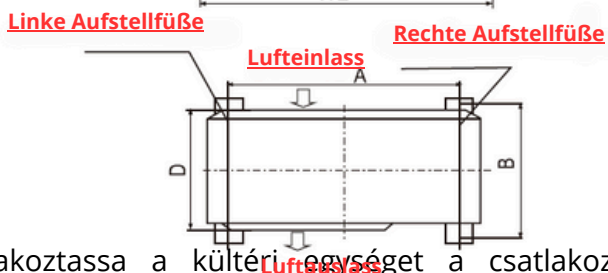
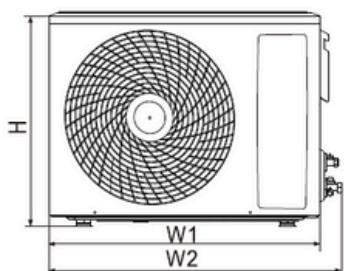
1. A csavarok hatékonyan vannak rögzítve, és nem áll fenn a meglazulásuk veszélye
2. Helyezze a kijelzőpanel csatlakozóját a megfelelő helyre, és ne érintse meg a sorkapcsot.
3. A fedél szilárdan van-e rögzítve.

Kültéri egység telepítése

Kültéri egység beépítésének méretezett rajza



Kültéri egység rögzítőcsavarjai



Modell	A (mm)	B (mm)
665(710)×420×280	430	280
660(710)×500×240	500	260
730(780)×545×285	540	280
709(761)×536×280	480	283
750(804)×550×285	480	283
800(860)×545×315	545	315
785(845)×555×300	546	316
825(880)×655×310	540	335
900(950)×700×360	632	352
970(1044)×805×395	675	410
940(1010)×1320×370	625	364
940(1008)×1366×401	610	388
650(703)×455×233	480	253

Csatlakoztassa a kültéri egységet a csatlakozócső segítségével. Irányítsa a csatlakozócső menetét a szeleptükhöz, és húzza meg a kúpot az ujjával.

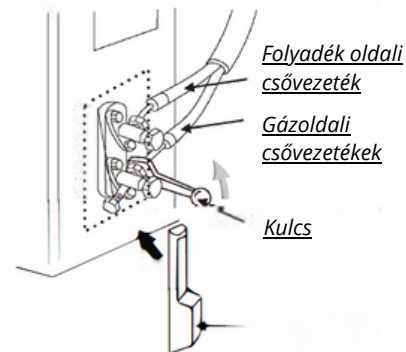
Installation der Verbindungsleitung

Ezután húzza meg a kúpos anyát a nyomatékulccsal.

A csatlakozócső hosszának megváltoztatásakor szükséges a hűtőközeg hozzáadása, vagy mennyiségének csökkentése, hogy a WI-11 légkondicionáló működése és teljesítménye ne kerüljön veszélybe



Modell	Csatlakozás hossza	Hozzáadott vagy csökkentett hűtőközegcső	Menge an Kältemittel für das Gerät
<3M	CC ≤ 12000Btu	reduce 20g/m	≤ 1Kg
	CC ≥ 18000Btu	reduce 40g/m	≤ 2Kg
3-5M	Not needed		
5-15M	CC ≤ 12000Btu	add 16g/m	≤ 1Kg
	CC ≥ 18000Btu	add 24g/m	≤ 2Kg



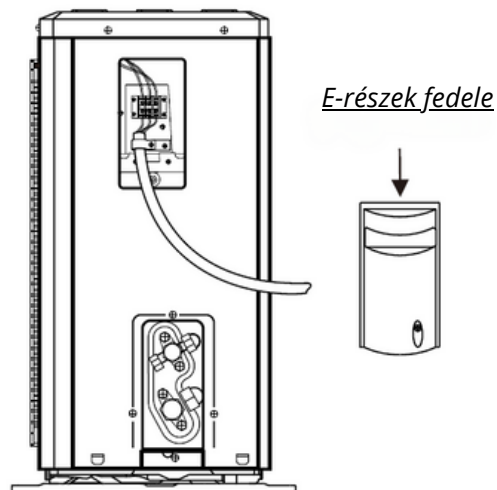
Megjegyzés:

1. Ez a táblázat csak egy példa
 2. Az illesztéseket nem szabad újra felhasználni, kivéve, ha a csővezeték újbóli szélesítése után vannak.
 3. A beszerelés után ellenőrizze az elzárószelep fedelét a megfelelő rögzítés érdekében.
- FONTOS: Ha az egység gyorscsatlakozókkal rendelkezik, olvassa el a „Csatlakozócső felszerelése (egység gyorscsatlakozókkal)” című brosrát.

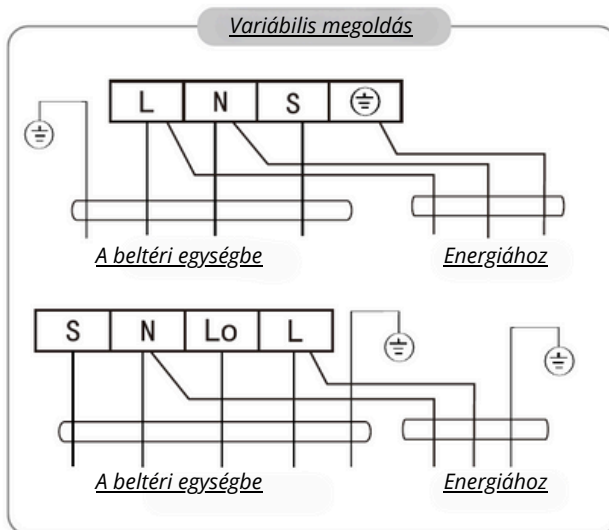
Kültéri egység telepítése

Elektromos csatlakoztatás

1. Lazítsa meg a csavarokat, és távolítsa el az E-alkatrészek fedelét az egységről.
2. Csatlakoztassa a kábeleket a kültéri egység sorkapcsán lévő megfelelő csatlakozókhoz
3. A beltéri és kültéri egységek csatlakoztatásával kapcsolatban lásd a csatlakoztatási ábrát.
4. Földelő vezeték: Távolítsa el az elektromos konzol földelőcsavarját, csatlakoztassa a földelőhuzal végét a földelőcsavarhoz, és csavarja be a földelő terminálhoz.
6. Rögzítse erősen a kábelt a csavaros rögzítővel. (nyomólemez)
7. Helyezze vissza az elektronikus alkatrészek burkolatát az eredeti helyére, és rögzítse



Elektronikai diagram



Konnektor



Ha rendelkezésre áll konnektor, közvetlenül csatlakoztassa.

Megjegyzés:

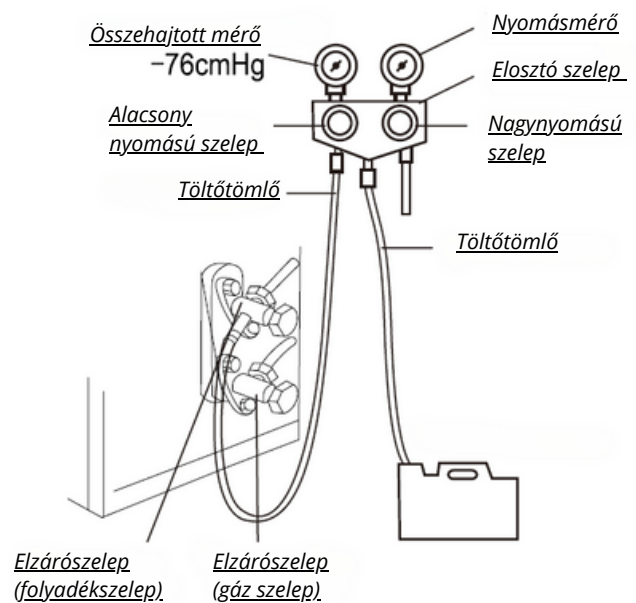
- Ez a kézikönyv általában tartalmaz egy kábelezési módot a különböző típusú légkondicionálókhoz. Nem zárhatjuk ki annak lehetőségét, hogy egyes speciális kapcsolási rajzok nem szerepelnek benne.
- A diagramok csak tájékoztató jellegűek. Ha az entitás eltér ettől a bekötési rajztól, kérjük, olvassa el a megvásárolt egységre vonatkozó részletes bekötési rajtot.

Kültéri egység telepítése

Vákuum

Az R32 hűtőközeg vákuum létrehozásakor exkluzív R32 hűtőközeg-szivattyút kell használni. Mielőtt a légkondicionálón dolgozna, távolítsa el az elzárószelep fedelét (gáz- és folyadékszelepek), és győződjön meg róla, hogy utána újra behúzza. (az esetleges levegőszivárgás megelőzése érdekében)

1. A levegőszivárgás és a kiömlés megelőzése érdekében húzza meg az összes hosszabítócső összes csatlakozóanyáját.
2. Csatlakoztassa az elzárószelepet, a töltőcsövet, az elosztószelepet és a vákuumszivattyút.
3. Teljesen nyissa ki a Lo elosztószelep fogantyúját, és legalább 15 percig vákuumot alkalmazzon, és ellenőrizze, hogy a kombinált vákuummérő - 0,1 MPa (-76 cmHg) értéket mutat-e.
4. A vákuum alkalmazása után teljesen nyissa ki az elzárószelepet az imbuszkulccsal. Ellenőrizze, hogy nem szivárog-e levegő a belső, vagy külső csatlakozásokból.



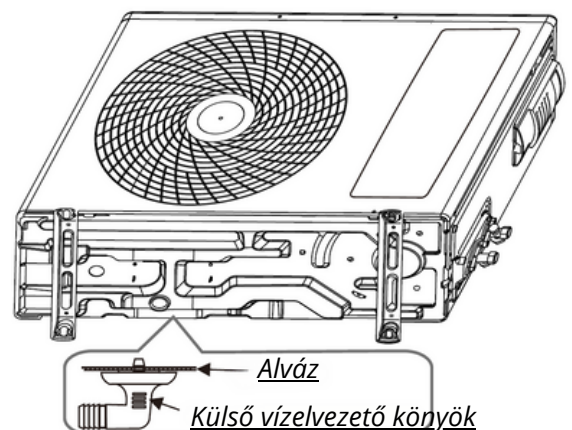
FONTOS: A gyorscsatlakozókkal rendelkező egység nem igényel vákuumszivattyúzást.

Külső kondenzvíz leeresztő (csak hőszivattyús típus)

Amikor a készülék felmelegszik, a kondenzvíz és a kiolvasztott víz megbízhatóan leereszthető a leeresztő kondenzátumon keresztül.

Alváz Külső vízelvezető könyök

Felszerelés: Szerelje be a külső leeresztő könyököt az alaplemez <D25 lyukába, és csatlakoztassa a leeresztő tömlőt a könyökhöz, úgy, hogy a kültéri egységben keletkező szennyvíz leereszthető legyen.



Telepítés és próbaüzem után ellenőrizze

A telepítés után ellenőrizze

Elektromos biztonsági ellenőrzés

1. Szükséges-e a tápfeszültség.
2. Győződjön meg arról, hogy az összes vezeték megfelelően van rögzítve.
3. A légkondicionáló földelővezetéke biztonságosan földel-e.

Telepítésbiztonsági ellenőrzés

1. Ellenőrizze, hogy a telepítés biztonságos-e.
2. A vízleeresztő sima és tiszta-e.
3. A vezeték és a csővezeték megfelelően van-e telepítve.
4. Ellenőrizze, hogy nincsenek-e idegen tárgyak vagy eszközök az egység belsejében.
5. Ellenőrizze, hogy a hűtőfolyadék-vezeték jól védett-e.

Hűtőközeg szivárgási teszt

A telepítési módszertől függően a következő módszerekkel lehet ellenőrizni a szivárgás gyanúját a kültéri egység csatlakoztatási pontjain, valamint az elzárószelepen és a t-szelephüvelyeken:

Hűtőközeg szivárgási teszt

A telepítési módszertől függően a következő módszerekkel lehet ellenőrizni a szivárgás gyanúját a kültéri egység csatlakoztatási pontjain, valamint az elzárószelepen és a t-szelephüvelyeken:

1. Buborékos módszer: Vigyen fel egyenletes réteg szappanos vizet a gyanított szivárgásra, és gondosan figyelje a buborékokat.

2. Műszeres módszer: A szivárgás ellenőrzését úgy végezze, hogy a szivárgásérzékelő szondát az utasításoknak megfelelően a szivárgás gyanús helyekre irányítja.

Megjegyzés: Ellenőrzés előtt győződjön meg arról, hogy megfelelő a szellőzés.

Próbaüzem

Próbaüzem előkészítése:

- Ellenőrizze, hogy minden cső és csatlakozó kábel megfelelően van-e csatlakoztatva.
- Ellenőrizze, hogy a szelep a gázoldalon és a folyadékoldalon teljesen nyitva van-e.
- Csatlakoztassa a tápkábelt egy külön aljzathoz.
- Helyezze be az elemeket a távirányítóba.

Megjegyzés: A vizsgálat előtt győződjön meg róla, hogy megfelelő a szellőzés.

Tesztfuttatási módszer

1. Kapcsolja be a készüléket, és nyomja meg a távirányító ON/OFF gombját a légkondicionáló elindításához.

2. A távirányítóval válassza ki a COOL, HEAT (csak hűtéses modelleknél nem áll rendelkezésre), SWING és egyéb üzemmódokat, és ellenőrizze, hogy a működés rendben van-e.

Karbantartási figyelmeztetések

FIGYELEM!

Karbantartás, vagy probléma esetén forduljon a hivatalos szervizközpontokhoz. A szakképzetlen személy által végzett karbantartás veszélyt jelenthet.

Töltse fel a légkondicionálót R32 hűtőközeggel, és tartsa azt szigorúan a gyártó követelményeinek megfelelően. A fejezet elsősorban az R32 hűtőközeggel működő készülék karbantartásának különleges követelményeire összpontosít. Kérje meg a szerelőt, hogy olvassa el az értékesítés utáni műszaki szerviz kézikönyvet a részletes információkért.

A karbantartó személyzet képesítési követelményei

1. Ha egy gyúlékony hűtőközeget tartalmazó eszköz érintett, speciális képzésre van szükség a hűtőberendezések javításának szokásos eljárásainak kiegészítésére. Számos országban ezt a képzést nemzeti képzési szervezetek végzik, amelyek akkreditáltak a vonatkozó nemzeti kompetenciaszabványok oktatására, amelyeket a jogszabályok határozhatnak meg. Az elért felkészültséget tanúsítvánnyal kell igazolni.
2. A légkondicionáló karbantartását és javítását a gyártó által ajánlott módszer szerint kell elvégezni. Ha további szakértőkre van szükség a berendezés karbantartásához és javításához, ezt olyan személyek felügyelete mellett kell elvégezni, akik képzettek a gyúlékony hűtőközeggel felszerelt légkondicionálók javításához.

Biztonsági ellenőrzés

A berendezés R32 hűtőközeggel történő szervizelése előtt biztonsági ellenőrzést kell végezni annak biztosítása érdekében, hogy a tűzveszély minimális legyen. Ellenőrizze, hogy a hely jól szellőző-e, hogy az antisztatikus és tűzoltó eszközök tökéletesek-e.

A hűtőrendszer karbantartása során a rendszer üzemeltetése előtt tartsa be a következő óvintézkedéseket.

Működési eljárások

Általános munkairányelvek:

1. A helyi területen minden karbantartó személyzetet és egyéb személyzetet tájékoztatni kell az elvégzett munka jellegéről.
2. Kerülni kell a szűkös térben végzett munkát. A munkaterület körüli területet fel kell osztani. Győződjön meg arról, hogy a terület körülményeit az éghető anyag ellenőrzésével biztosították.
3. A hűtőközeg jelenlétének ellenőrzése: A területet a munka előtt és alatt megfelelő hűtőközeg-érzékelővel ellenőrizni kell annak biztosítása érdekében, hogy a technikus tisztában legyen a potenciálisan mérgező, vagy gyúlékony légkörökkel. Győződjön meg arról, hogy a használt szivárgásészlelő berendezés alkalmas az összes vonatkozó hűtőközeggel való használatra, azaz szikramentes, megfelelően lezárt, vagy ténylegesen biztonságos.
4. Tűzoltó készülék megléte: Ha forró közegben zajló munkát kell végezni a hűtőkészüléken, vagy bármely kapcsolódó alkatrészén, megfelelő tűzoltó készüléket kell biztosítani. Tartson száraz poros oltókészüléket, vagy CO₂ tűzoltó készüléket a töltési zóna közelében.

Karbantartási figyelmeztetések

Nincs gyújtóforrás:

1. A hűtőrendszerrel kapcsolatos munkát végző személyek, akik bármilyen csővezetékét észlelnek, nem használhatják a gyújtóforrásokat oly módon, hogy tűz-, vagy robbanásveszélyt okozzanak. Minden lehetséges gyújtóforrást, beleértve a cigarettázást is, megfelelő távolságra kell elhelyezni a telepítés, javítás, szétszerelés és ártalmatlanítás helyétől, amely során a hűtőközeg beszivároghat a környező területre. A munka megkezdése előtt ellenőrizni kell a készülék körüli területet, hogy megbizonyosodjon arról, hogy nincs-e gyúlékonysági vagy gyulladási veszély.
2. A „Tilos a dohányzás” táblákat meg kell jeleníteni. Szellőztetett terület (nyitott ajtó és ablak):
3. Mielőtt belépne a rendszerbe, vagy magas hőmérséklettel járó munkát végezne, győződjön meg arról, hogy a terület nyitott, vagy megfelelően szellőztetett. A munka végzése során bizonyos fokú szellőzésnek folytatódnia kell. A szellőztetésnek biztonságosan el kell oszlatnia minden kibocsátott hűtőközeget, és lehetőleg ki kell préselnie a légkörbe.
4. Hűtőberendezések ellenőrzése:
5. Ha az elektromos alkatrészeket kicserélik, azoknak a célnak megfelelőnek kell lenniük, és meg kell felelniük a megfelelő specifikációnak. Mindig be kell tartani a gyártó karbantartási és szervizelési utasításait. Kétség esetén forduljon segítségért a gyártó műszaki osztályához. Gyúlékony hűtőközeget használó berendezések esetében a következő ellenőrzéseket kell elvégezni:

- Az utántöltő mérete megegyezik annak a helyiségnek a méretével, amelyben a hűtőközeget tartalmazó alkatrészek telepítve vannak.
- A szellőzőberendezések és a kimenetek megfelelően működnek, és nincsenek eltömődve.
- Közvetett hűtőkör használata esetén ellenőrizni kell a hűtőközeg jelenlétét a másodlagos körben.
- A hűtőcsövek, vagy alkatrészek olyan helyen vannak felszerelve, ahol nem valószínű, hogy olyan anyagnak vannak kitéve, amely korrodálhatja a hűtőközeget tartalmazó alkatrészeket. Kivéve, ha az alkatrészek olyan anyagokból készülnek, amelyek természetes módon ellenállnak a korróziónak, vagy megfelelően védettek a korrózió ellen.

Villamos berendezések ellenőrzése:

Az elektromos alkatrészek javítása és karbantartása magában foglalja a kezdeti biztonsági ellenőrzéseket és az alkatrész-ellenőrzési eljárásokat. Ha olyan hiba történik, amely veszélyeztetheti a biztonságot, akkor nem szabad elektromos áramot csatlakoztatni az áramkörhöz, amíg kielégítő módon nem oldották meg. Ha a hiba nem szüntethető meg azonnal, de szükséges a működés folytatása, megfelelő ideiglenes megoldást kell alkalmazni. Ezt közölni kell a berendezés tulajdonosával, hogy minden felet tájékoztassanak.

A kezdeti biztonsági ellenőrzések magukban foglalják

- A kondenzátorok kisülését: ezt biztonságos módon kell elvégezni a szikrázás elkerülése érdekében.
- A rendszer töltése, helyreállítása, vagy tisztítása során nem voltak érintve feszültség alatt álló elektromos alkatrészek és kábelek.
- Tartsa fenn a földelés folytonosságát.

Karbantartási figyelmeztetések

Kábelellenőrzés

Ellenőrizze a kábelt kopás, korrózió, túlfeszültség, rezgés szempontjából, és ellenőrizze, hogy nincsenek-e éles élek és egyéb káros hatások a környezetben. Az ellenőrzés során figyelembe kell venni a kompresszor és a ventilátor öregedésének, vagy folyamatos rezgésének hatását a kompresszorra.

A hűtőközeg szivárgásának ellenőrzése R32

Megjegyzés: Ellenőrizze a hűtőközegeket olyan környezetben, ahol nincs potenciális gyújtóforrás.

Halogénszondát (vagy bármilyen más, nyílt lángot használó érzékelőt) nem szabad használni.

Szivárgásészlelési módszer:

Az R32 hűtőközeg-rendszerekhez elektronikus szivárgásészlelő eszköz áll rendelkezésre, és a szivárgásészlelést nem szabad hűtőközeg-környezetben elvégezni. Győződjön meg arról, hogy a szivárgásérzékelő nem válik potenciális gyújtóforrássá, és alkalmazható a mért hűtőközegre. A szivárgásérzékelő a hűtőközeg gyúlékony üzemanyagának minimális koncentrációjára van beállítva (százalékban). Kalibrálja és állítsa be a megfelelő gázkoncentrációt (legfeljebb 25%) a használt hűtőközeggel.

A szivárgás észlelésére használt folyadék a legtöbb hűtőközegre alkalmazható. De ne használjon klorid oldószereket a klór és a hűtőközegek közötti reakció és a rézcső korróziójának megakadályozására.

Ha szivárgásra gyanakszik, távolítson el minden tüzet a területről, vagy oltsa el a tüzet.

Ha szükséges a szivárgási pont hegesztése, akkor vissza kell állítani az összes hűtőközeget, vagy el kell különíteni az összes hűtőközeget a szivárgási ponton kívül (elzárószeleppel). Hegesztés előtt és alatt használja az OFN-t a teljes rendszer tisztításához.

Eltávolítás és vákuumszivattyúzás

1. Győződjön meg arról, hogy a vákuumszivattyú kimenetelének közelében nincs gyújtóforrás, és jó a szellőzés.

2. Hagyja, hogy a hűtőkör karbantartását és egyéb műveleteit az általános eljárás szerint végezzék, de a következő műveletek kulcsfontosságúak, amelyek már figyelembe veszik a gyúlékonyságot.

A következő eljárásokat kell követnie:

- Távolítsa el a hűtőközeget.
- Fertőtlenítse a csővezetékét inert gázokkal.
- Evakuáció.
- Fertőtlenítse újra a csővezetékét inert gázokkal.
- Vágja el, vagy hegesse meg a csövet.

3. A hűtőközeget vissza kell juttatni a megfelelő tárolótartályba. A rendszert nyomás alá kell helyezni oxigénmentes nitrogénnel a biztonság érdekében. Előfordulhat, hogy ezt a folyamatot többször meg kell ismételni. Ezt a műveletet nem szabad sűrített levegővel vagy oxigénnel végezni.

Karbantartási figyelmeztetések

A nyomás alá helyezési folyamat során a rendszer nitrogénnel van feltöltve, hogy elérje az üzemi nyomást. Ezután az oxigénmentes nitrogén felszabadul a légkörbe, és végül a rendszer vákuumozódik. Ismétlje meg ezt az eljárást, amíg a rendszerben lévő összes hűtőközeget meg nem tisztítja. Miután az anaerob nitrogén véglegesen megtelt, engedje el a gázt a légköri nyomás szintjére, majd a rendszer hegeszthető. Ez a művelet csőhegesztéshez szükséges.

Hűtőközeg feltöltési eljárások

Az általános eljárás mellett a következő követelményeket kell hozzáadni:

- A hűtőközegetöltő eszköz használatakor győződjön meg arról, hogy a különböző hűtőközegek között nincs szennyeződés. A hűtőközeg-töltőcsőnek a lehető legrövidebbnek kell lennie, hogy csökkentse a benne lévő hűtőközeg-maradványokat.
- A tárolótartályoknak függőlegesen felfelé kell állniuk.
- Amikor a feltöltés befejeződött (vagy még nem fejeződött be), jelölje meg a jelölőt az eszköz címkéjén
- Ügyeljen arra, hogy ne töltse túl a hűtőközeget.

Ártalmatlanítás és újrahasznosítás

Hulladék:

Az eljárás előtt a műszaki személyzetnek alaposan meg kell ismernie a berendezést és annak minden funkcióját, és el kell végeznie a hűtőközeg biztonságos visszanyeréséhez ajánlott eljárást. A hűtőközeg újrahasznosításához a hűtőközeg-, és olajmintákat az üzemeltetés előtt elemezni kell. A vizsgálat előtt győződjön meg a kívánt teljesítményről.

1. Ismerkedjen meg a berendezéssel és az üzemeltetésével.
2. Húzza ki a tápegységet.
3. A folyamat végrehajtása előtt meg kell győződnie arról, hogy:
 - Szükség esetén a mechanikus eszköz működésének meg kell könnyítenie a hűtőközegetartály működését.
 - Minden egyéni védőeszköz hatékony és megfelelően használható.
 - A teljes helyreállítási folyamatot szakképzett személyzet irányítása alatt kell végrehajtani.
 - A berendezés és a tárolótartály regenerálásának meg kell felelnie a vonatkozó nemzeti szabványoknak.
4. Ha lehetséges, a hűtőrendszert ki kell porszívózni.
5. Ha nem lehet elérni a vákuumállapotot, akkor több helyről szívja ki a hűtőközeget a rendszer minden részéből.
6. A regeneráció megkezdése előtt győződjön meg arról, hogy a tartály kapacitása elegendő.
7. Indítsa el és működtesse a helyreállító eszközt a gyártó utasításai szerint.

Karbantartási figyelmeztetések

1. Ne töltse fel a tartályt teljes kapacitásáig (a folyadékbefecskendezés térfogata nem haladhatja meg a tartály térfogatának 80% -át).
2. Még ha az időtartam rövid is, nem haladhatja meg a tartály maximális üzemi nyomását.
3. A tartály feltöltése és a működési folyamat befejezése után győződjön meg arról, hogy a készülék elzárószelepei zárva vannak.
4. A használt hűtőközegeket nem szabad más rendszerbe injektálni

Megjegyzés: Az azonosítást a készülék leselejtezése és a hűtőközeg kiürítése után kell elvégezni. Az azonosításnak tartalmaznia kell a dátumot és a megerősítést. Győződjön meg arról, hogy a készüléken lévő címke tükrözi a készülékben található gyúlékony hűtőközegeket.

Helyreállítás

1. A készülék javítása vagy ártalmatlanítása során meg kell tisztítani a rendszerben lévő hűtőközeget. Javasoljuk, hogy teljesen távolítsa el a hűtőközeget.
2. Amikor a hűtőközeget feltölti a tartályba, csak speciális hűtőközeg-tartály használható. Győződjön meg arról, hogy a tartály kapacitása megfelel a rendszerbe befecskendezett hűtőközeg mennyiségének. A hűtőközeg regenerálására szánt összes tartálynak rendelkeznie kell hűtőközeg jelöléssel (azaz hűtőközeg regeneráló tartállyal). A tárolótartályokat nyomáscsökkentő szelepekkel és golyós szelepekkel kell felszerelni, és jó állapotban kell lenniük. Ha lehetséges, az üres tartályokat használat előtt ki kell üríteni és szobahőmérsékleten kell tartani.
3. A regeneráló készüléket jó üzemi állapotban kell tartani, és fel kell szerelni a készülék használati utasításával, a könnyű hozzáférés érdekében. A berendezésnek alkalmasnak kell lennie R32 hűtőközegek regenerálására. Ezenkívül lennie kell egy minősített mérlegnek, amely rutinszerűen használható. A tömlőt egy kivehető, szivárgásmentes csatlakozóhoz kell csatlakoztatni, és jó állapotban kell tartani.
4. A regeneráló eszköz használata előtt ellenőrizze, hogy jó állapotban van-e és tökéletes-e a karbantartása. Ellenőrizze, hogy a II. elektromos alkatrészek tömítve vannak-e a hűtőközeg szivárgásának és az ebből eredő tűznek a megelőzése érdekében. Ha bármilyen kérdése van, kérjük, forduljon a gyártóhoz.
5. A visszanyert hűtőközeget a megfelelő tárolótartályokba töltik, szállítási utasítás csatolandó hozzá, és visszajuttatják a hűtőközeg gyártójához. Ne keverje össze a hűtőközeget a regeneráló készülékben, különösen a tárolótartályban.
6. Az R32 térhűtés nem zárható le a szállítási folyamat során. Szállítás közben szükség esetén alkalmazzon antielektrosztatikus intézkedéseket. A szállítás, be- és kirakodás során meg kell tenni a szükséges óvintézkedéseket a légkondicionáló védelme érdekében, hogy a légkondicionáló ne sérüljön meg.

A kompresszor szétszerelésekor, vagy a kompresszorolaj tisztításakor győződjön meg arról, hogy a kompresszor megfelelő szintre van szivattyúzva annak biztosítása érdekében, hogy a kenőolajban ne maradjon R32 hűtőközeg-maradvány. A vákuumszivattyúzást a kompresszornak a szállítóhoz való visszajuttatása előtt kell elvégezni. Biztosítsa a biztonságot az olaj leeresztésekor a rendszerből.

